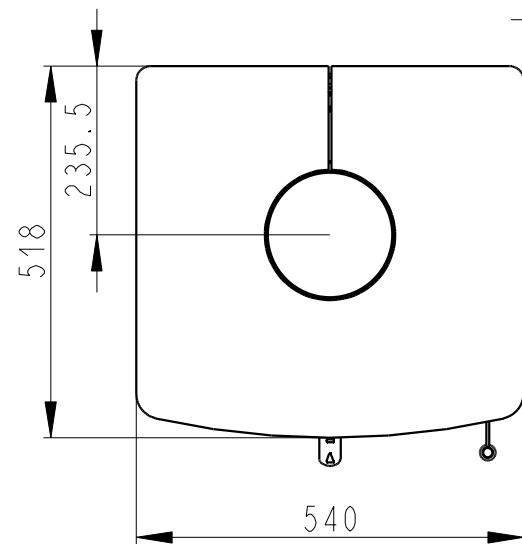
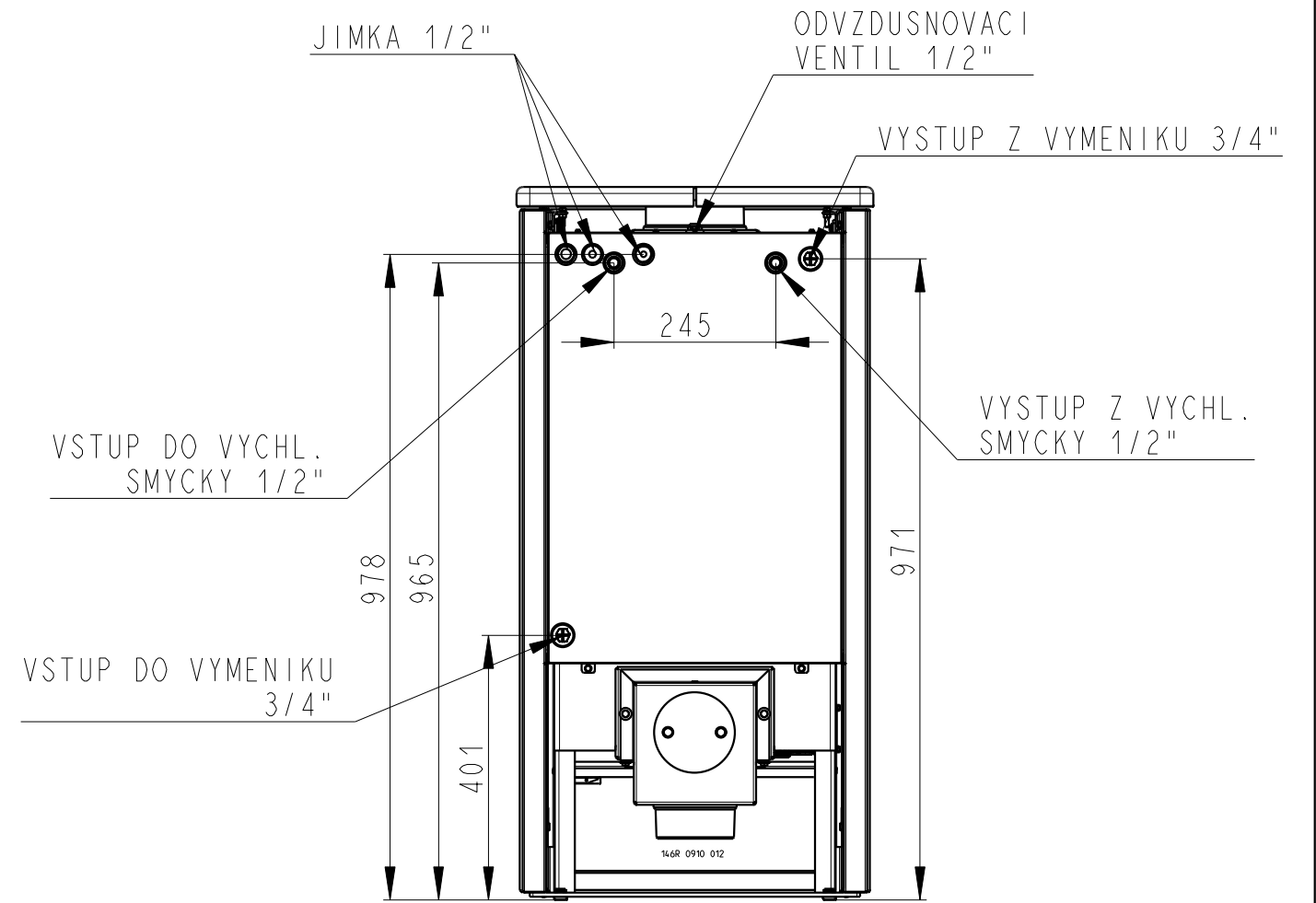
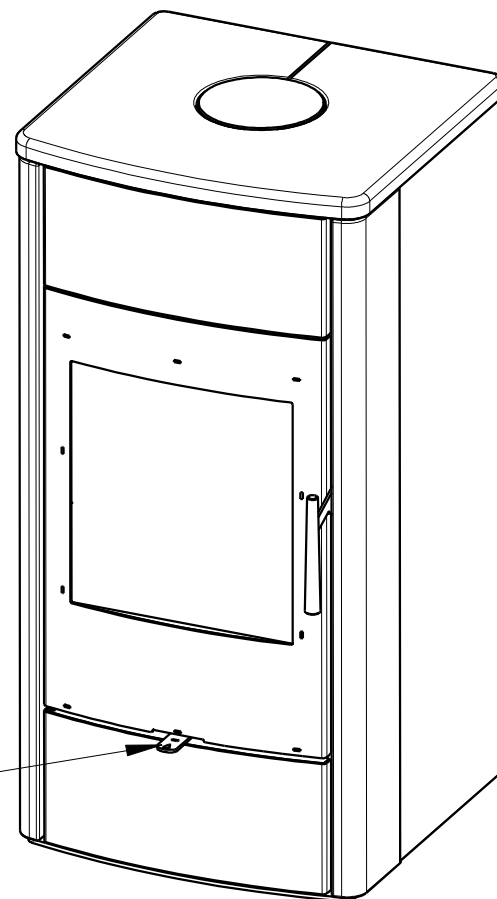


CENTRALNI PRIVOD VZDUCHU
Zentralluftzufuhr
Central air inlet
Ø 120mm



SEKUNDARNI VZDUCH
Sekundärluft
Secondary air
A/UND/AND
PRIMARNI VZDUCH
Primärluft
Primary air



VSTUP DO VYCHL.
SMYCKY 1/2"

VSTUP DO VYMENIKU
3/4"

JIMKA 1/2"

ODVZDUSNOVACI
VENTIL 1/2"

VYSTUP Z VYMENIKU 3/4"

VYSTUP Z VYCHL.
SMYCKY 1/2"

