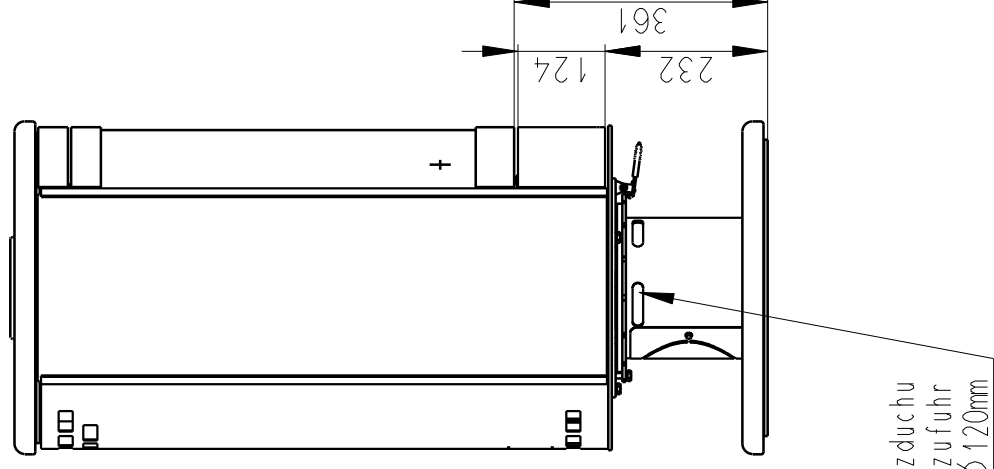
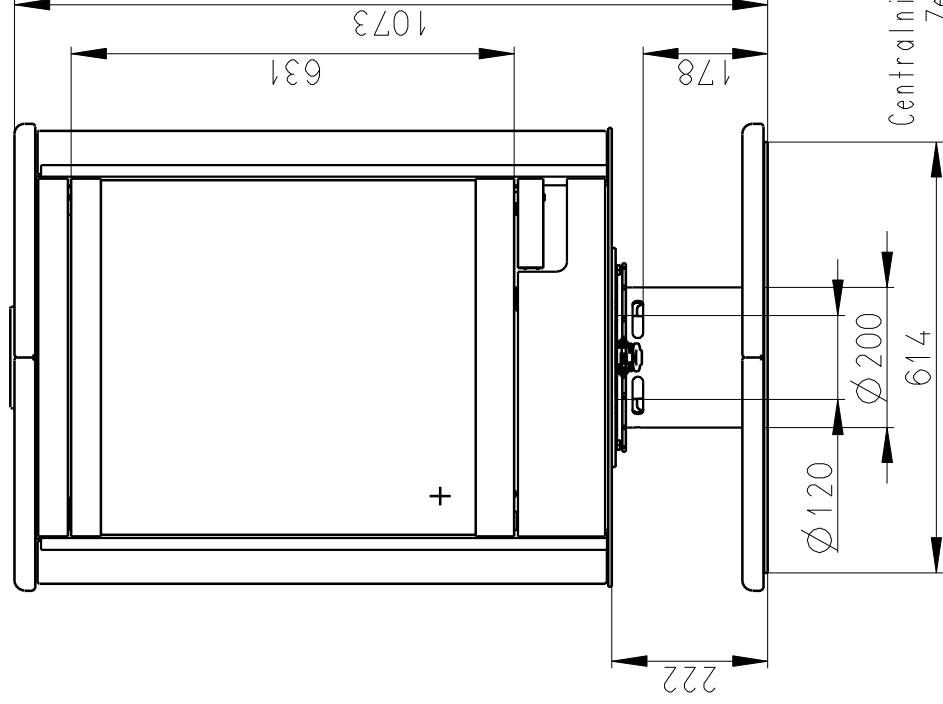


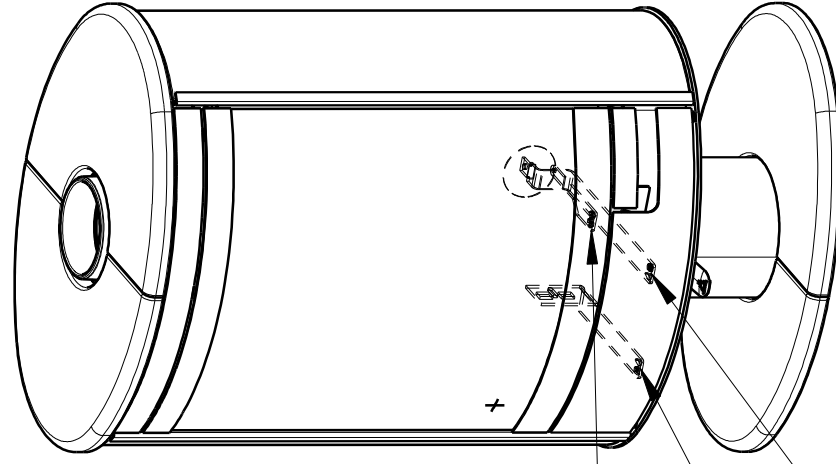
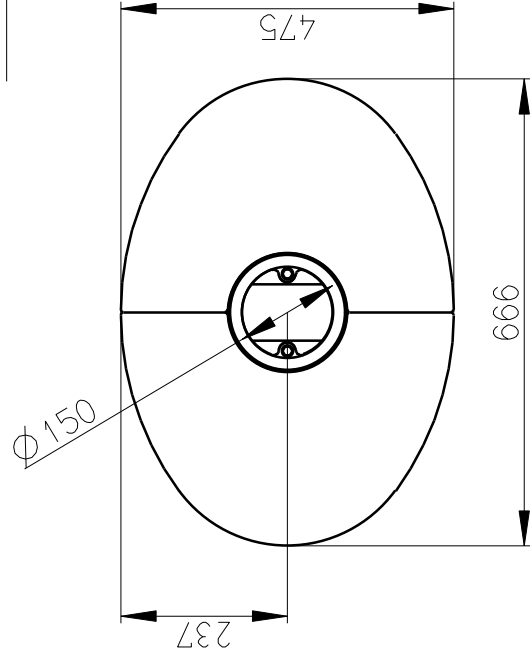
Rozmery v mm; Maße in mm

# STROMBOLI N STONE - 023L

225 kg



Centralni privod vzduchu  
Zentralluftzufuhr  
 $\varnothing 120\text{mm}$



TAHLO ROSTU  
Rostzugstange

PRIMARNI VZDUCH  
Primär Luft

SEKUNDARNI VZDUCH  
Sekundär Luft