

Montážní výkres

Kachlová kamna

Platný od:
Valid from: 1.3.2016
Gültig seit:

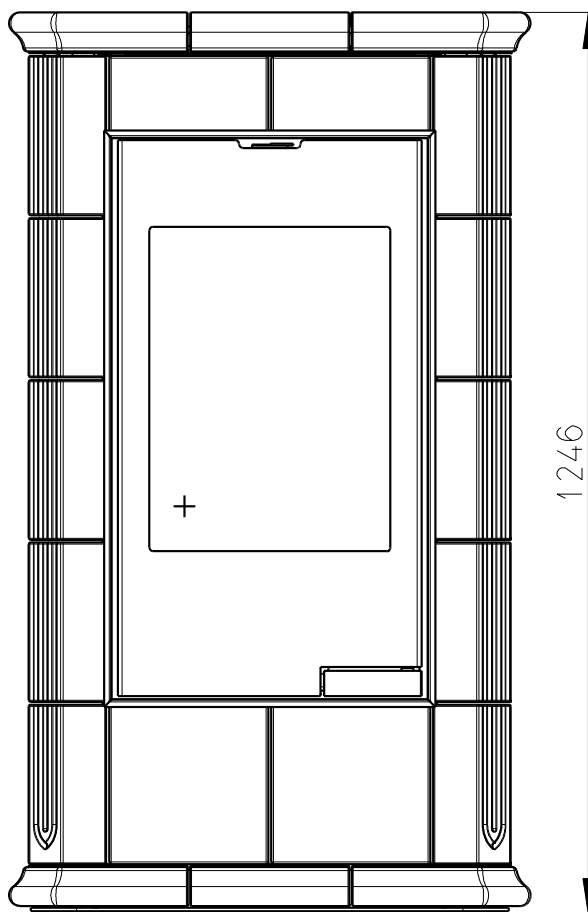
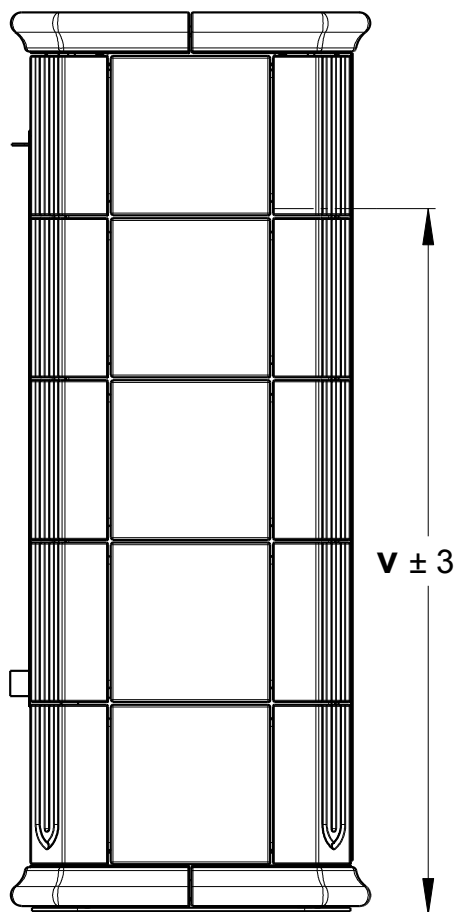
MODEL:
MODELL:

TYP
TYPE
TYP **ALAKO**

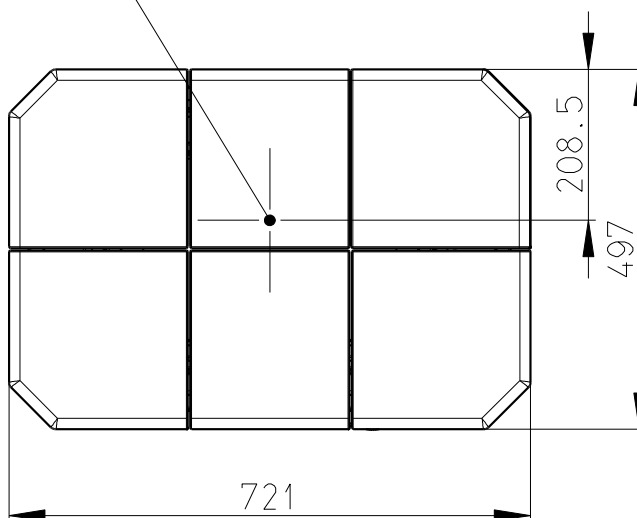
*Hein & spol.
spol. s r.o.
Odry - Tosovice*

List/Listu:
Sheet/Sheets:
Blatt/Blatter:

1/7



Osa vrchního vyústění kouřovodu (odvod spalin)



* **V** - výška osy zadního vyústění kouřovodu

ALAKO 2	975 mm
ALAKO 2H	975 mm
ALAKO 3	996 mm
ALAKO 3H	996 mm
ALAKO 5	975 mm
ALAKO 5H	975 mm

Montážní výkres

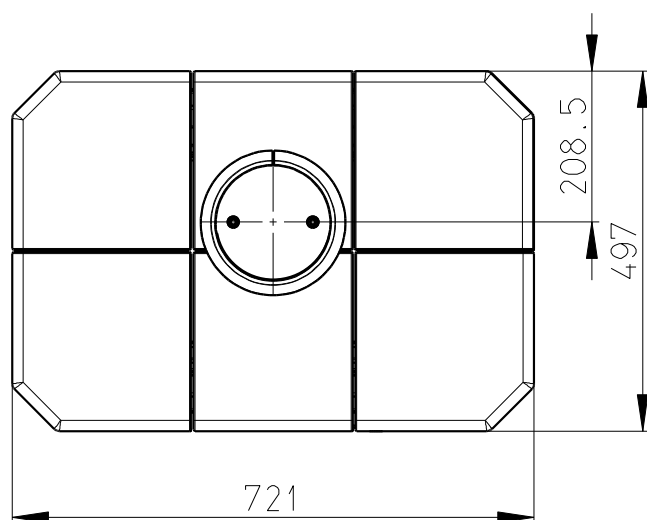
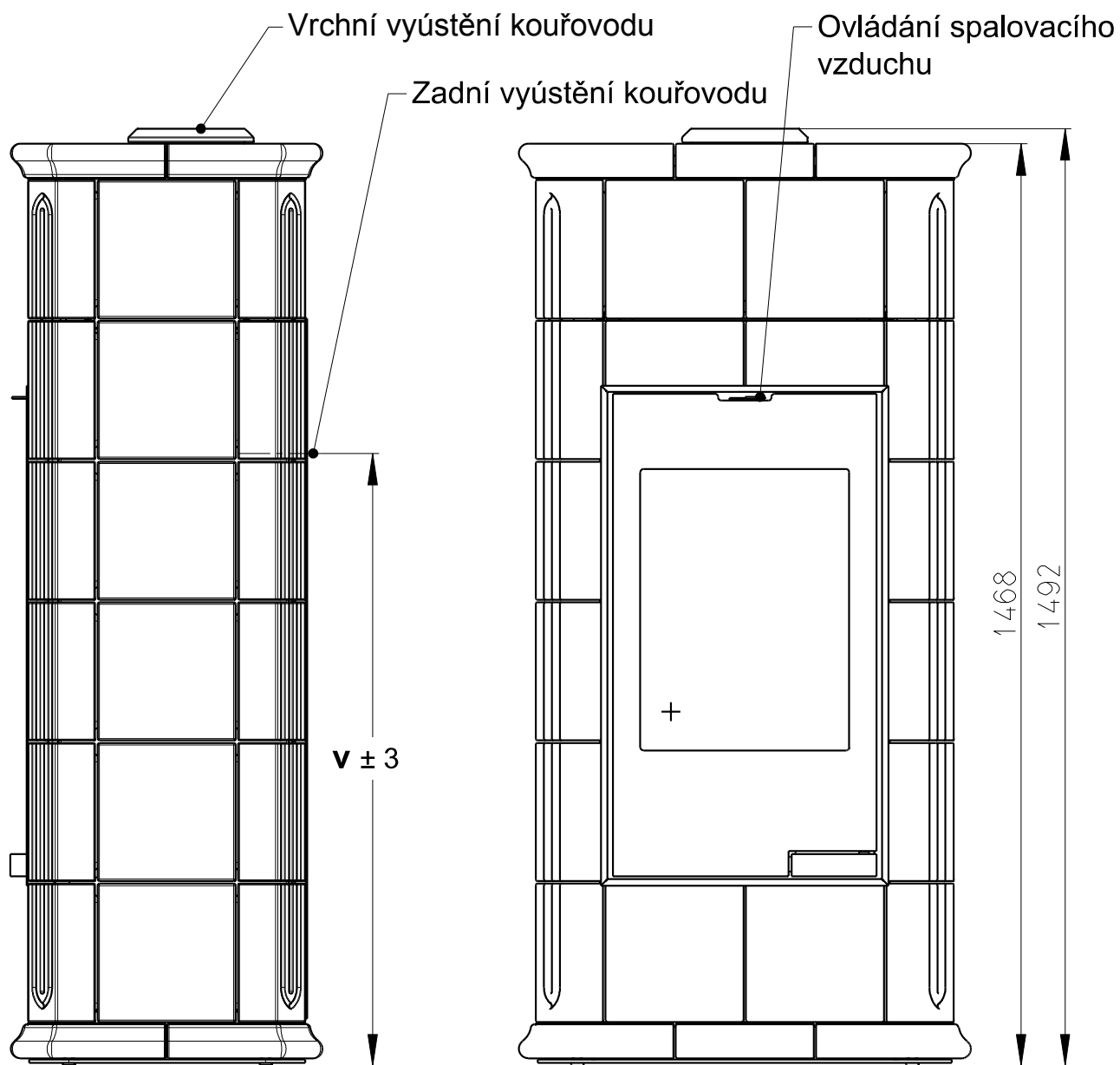
Kachlová kamna

Platný od:
Valid from: 1.3.2016
Gültig seit:

MODEL: TYP
MODELL: TYPE **ALAKO**
TYP

*Hein & spol.
spol. s r.o.
Odry - Tosovice*

List/Listu:
Sheet/Sheets: **2/7**
Blatt/Blatter:



Montážní výkres

Kachlová kamna

Platný od:
Valid from:
Gültig seit:

1.3.2016

MODEL:
MODELL:

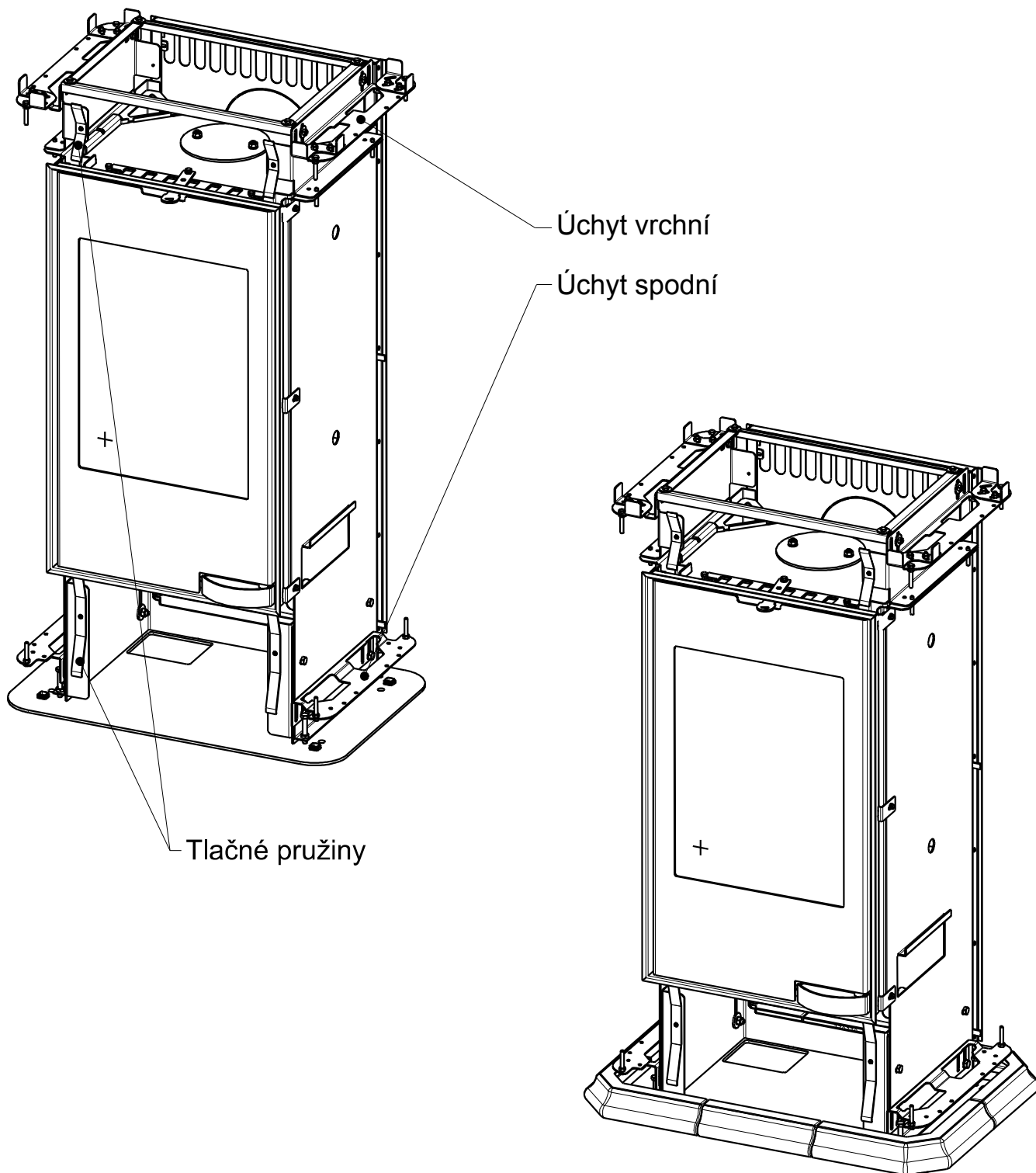
TYP
TYPE
TYP **ALAKO**

*Hein & spol.
spol. s r.o.
Odry - Tosovice*

List/Listu:
Sheet/Sheets:
Blatt/Blatter:

3/7

- 1) Topeniště kachlových kamen Alako je výškově nastaveno a seřízeno - nedemontovat!!!
Pouze vrchní úchyt povolit pro nasazení boků a zase utáhnout.



- 2) Ustavit topeniště do vodorovné polohy a napojit kouřovodem do komína.
V případě vrchního vyústění napojení do komína demontovat pro montáž kachloví.

Montážní výkres

Kachlová kamna

Platný od:
Valid from:
Gültig seit:

1.3.2016

MODEL:
MODELL:

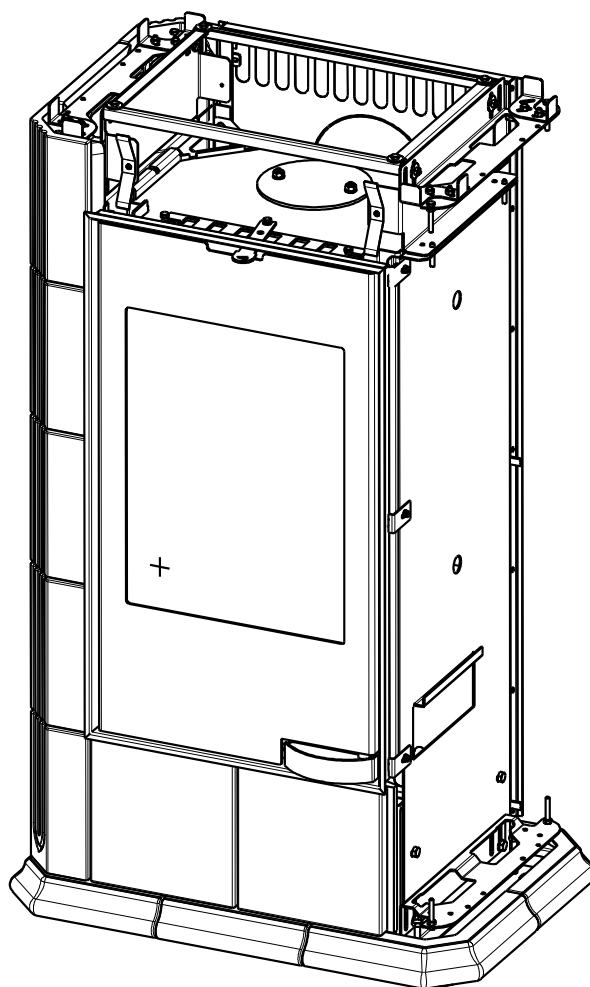
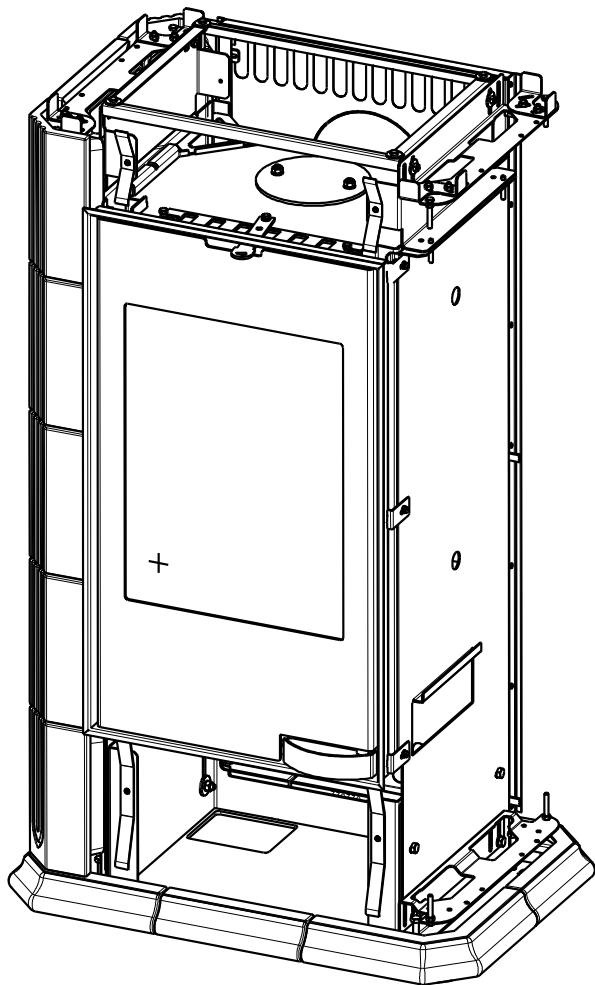
TYP
TYPE
TYP **ALAKO**

*Hein & spol.
spol. s r.o.
Odry - Tosovice*

List/Listu:
Sheet/Sheets:
Blatt/Blatter:

4/7

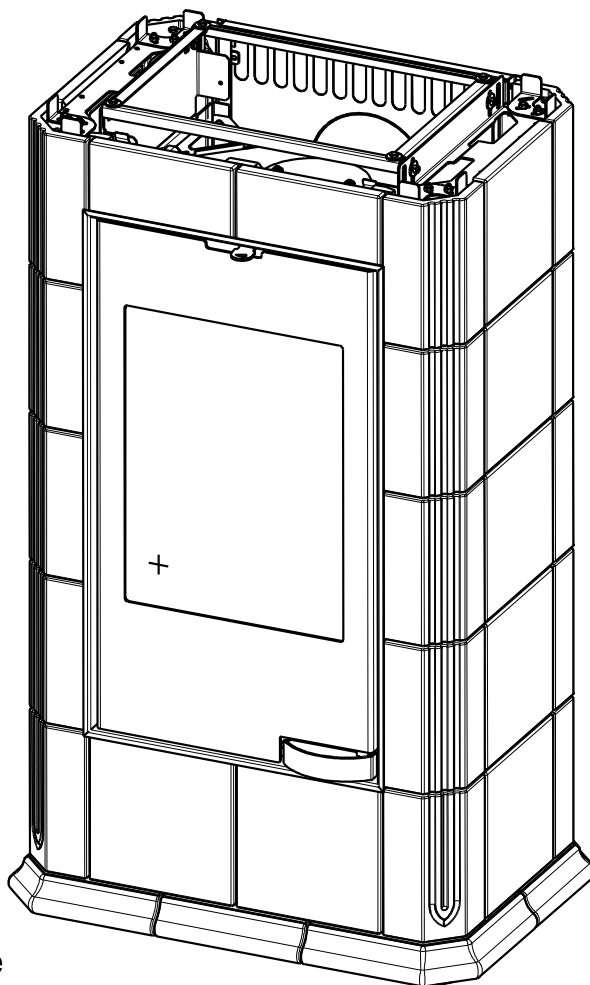
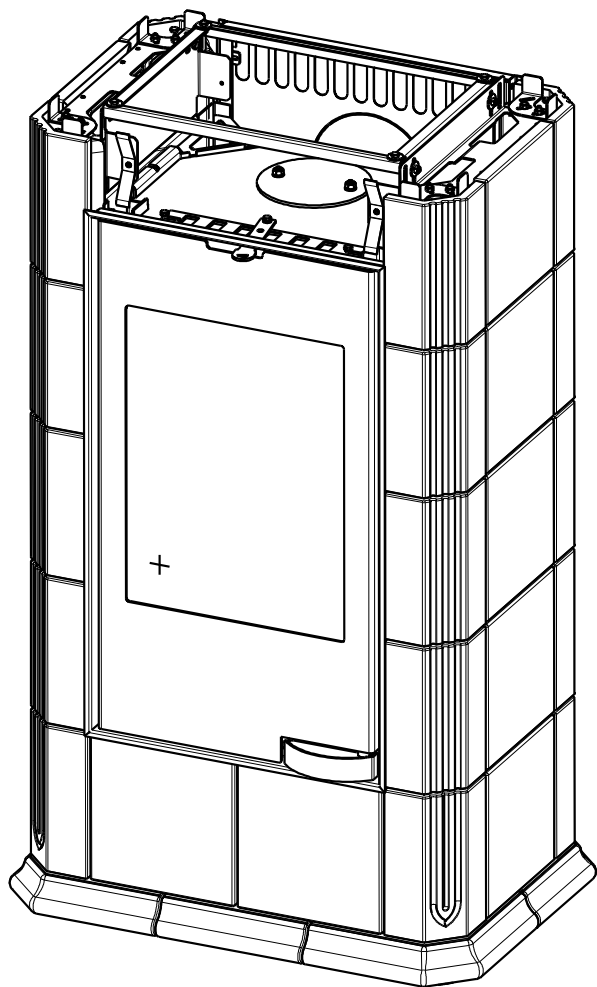
3) Nasadit levý kachlový bok na spodní úchyt a zajistit vrchním úchytem.



4) Vsadit spodní kachle za rámeček a levý bok

Montážní výkres**Kachlová kamna**Platný od:
Valid from:
Gültig seit:**1.3.2016**MODEL:
MODELL:TYP
TYPE
TYP**ALAKO***Hein & spol.
spol. s r.o.
Odry - Tosovice*List/Listu:
Sheet/Sheets:
Blatt/Blatter:**5/7**

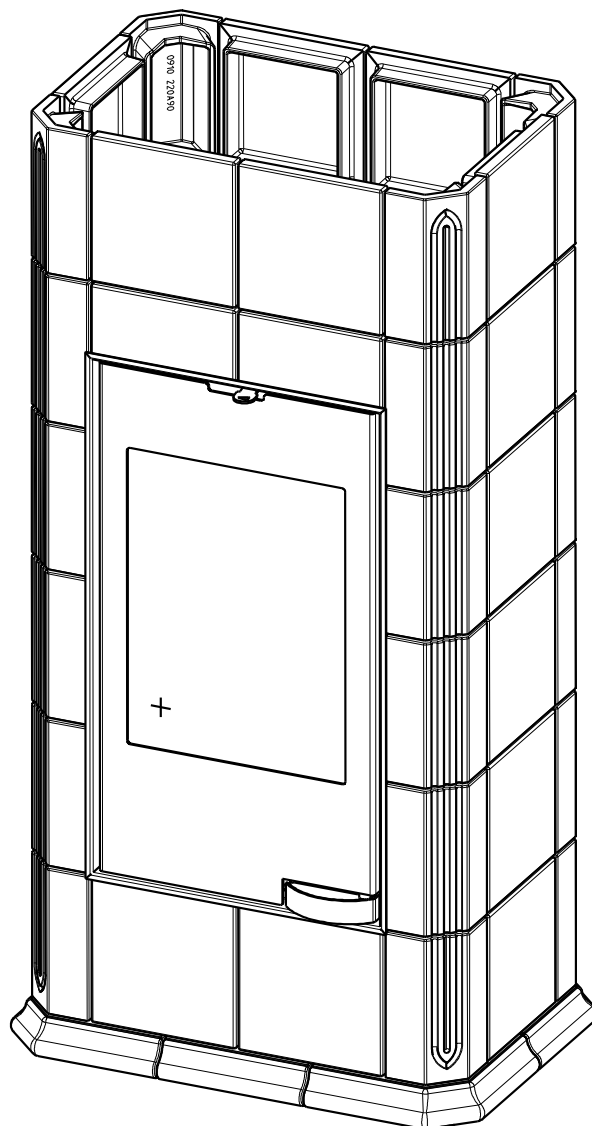
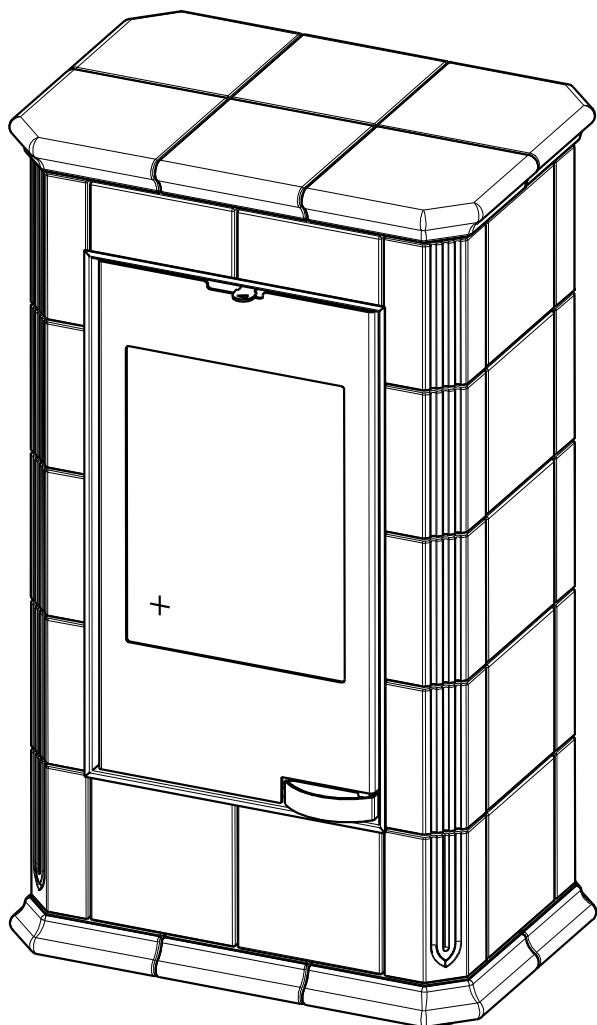
5) Nasadit pravý kachlový bok na spodní úchyt a zajistit vrchním úchytem.



6) Za rámeček a boky vsadit vrchní kachle a výškově doladit pomocí pásky 2 x 8 mm

Montážní výkres**Kachlová kamna**Platný od:
Valid from:
Gültig seit:**1.3.2016**MODEL:
MODELL:TYP
TYPE
TYP**ALAKO***Hein & spol.
spol. s r.o.
Odry - Tosovice*List/Listu:
Sheet/Sheets:
Blatt/Blatter:**6/7**

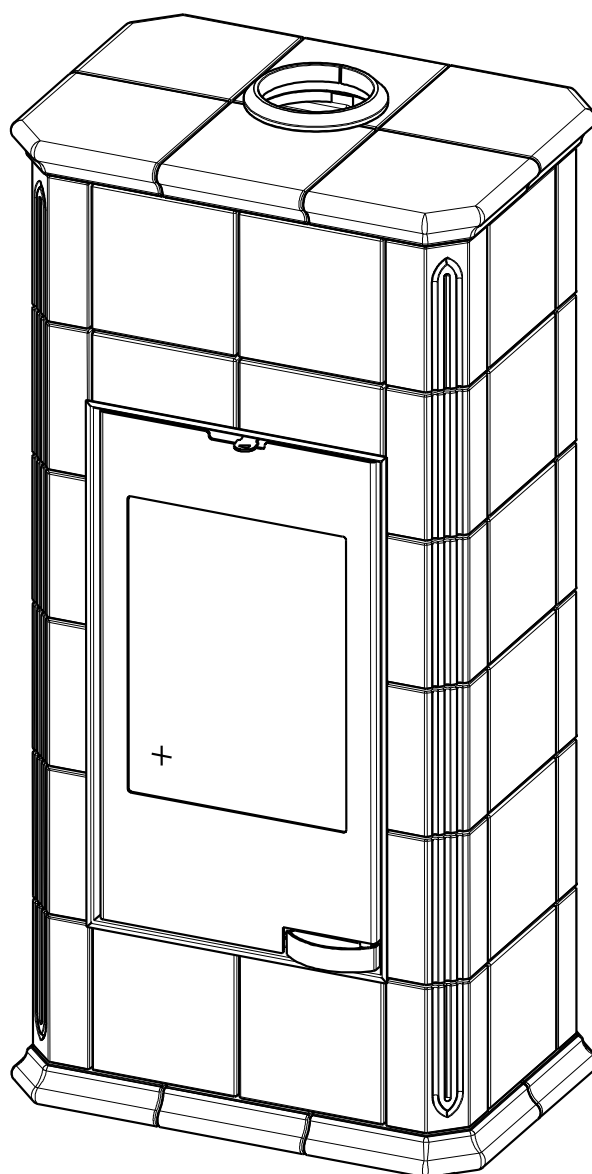
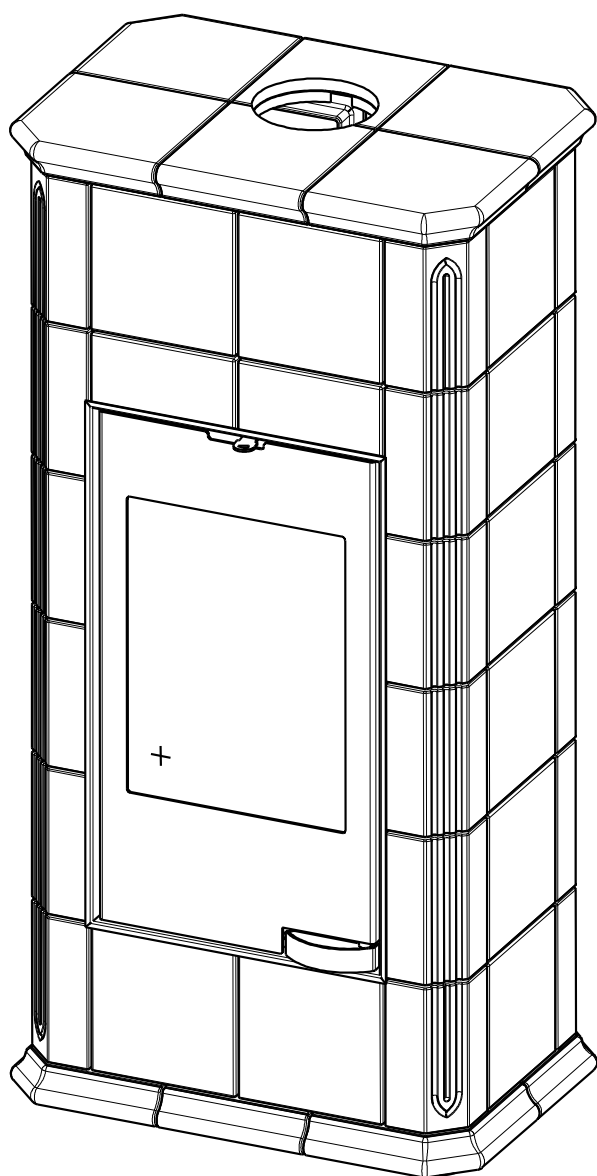
7) Ustavit rohové dorazy, nasadit víko kamen. Spáry vyplnit tmelem, který je součástí dodávky. Provést topnou zkoušku a zkontrolovat těsnost topného systému.



8) Pokud jste objednali provedení "H" nebo další prstence, tak je postupně umístíme na kamna a pomocí vodní váhy nebo alespoň latě zarovnáme

Montážní výkres**Kachlová kamna**Platný od:
Valid from: 1.3.2016
Gültig seit:MODEL: TYP
MODELL: TYPE **ALAKO**
TYP*Hein & spol.
spol. s r.o.
Odry - Tosovice*List/Listu:
Sheet/Sheets: **7/7**
Blatt/Blatter:

- 9) Po nasazení všech prstenců nasadíme víko a spáry vyplníme přiloženým tmelem.
U kamen se zadním vyústěním kouřovodu (odvodu spalin) provedeme topnou zkoušku a zkontrolujeme těsnost.



- 10) Na víko uložíme krycí prstýnek kouřovodu řezem dozadu a propojíme kamna s komínem. Provedeme topnou zkoušku a zkontrolujeme těsnost.