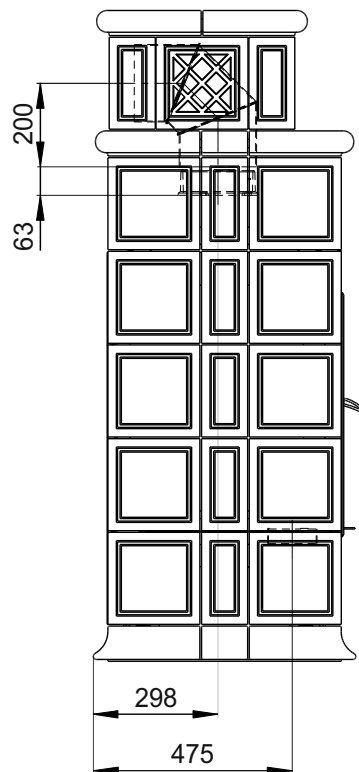
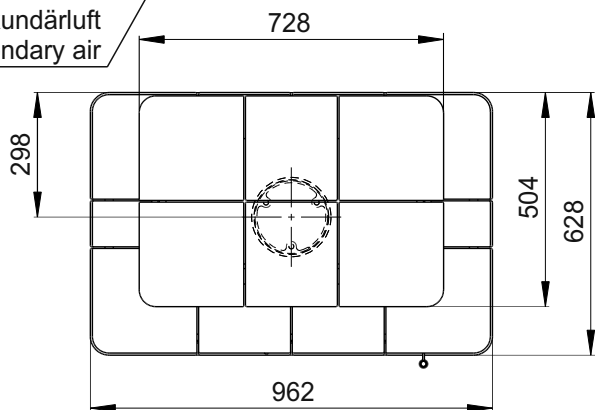
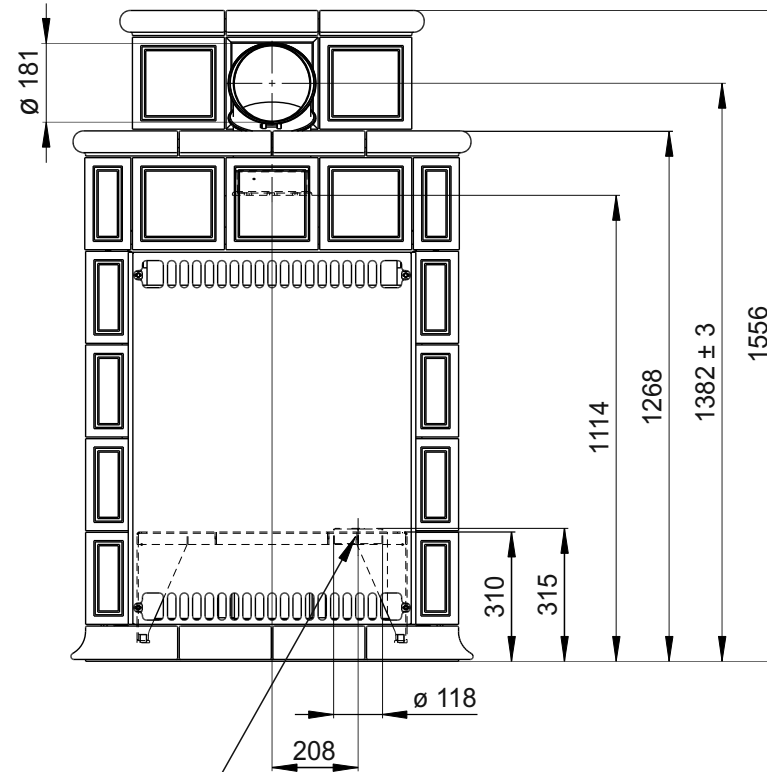


Primární / Sekundární vzduch
Primärluft / Sekundärluft
Primary / Secondary air

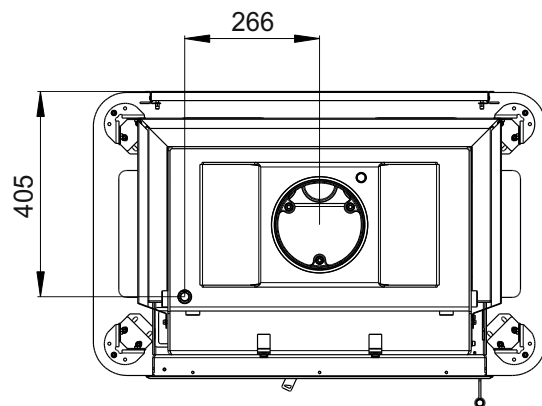
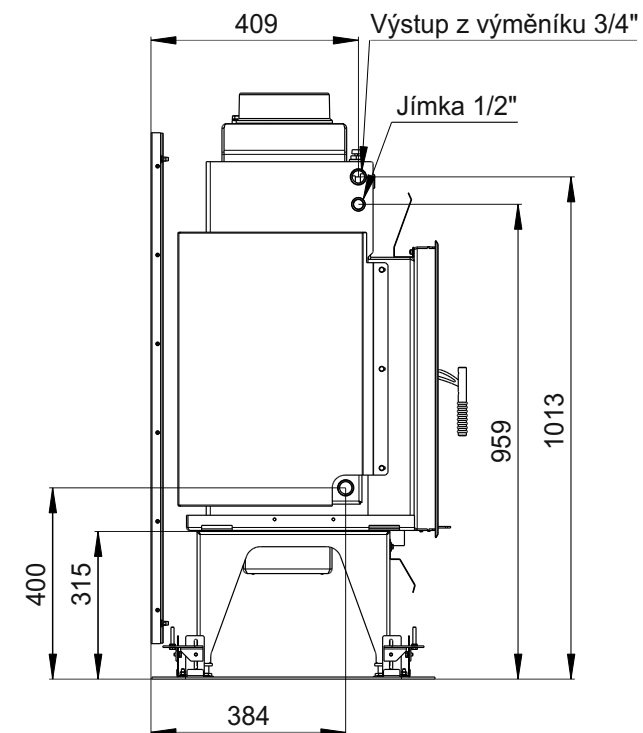
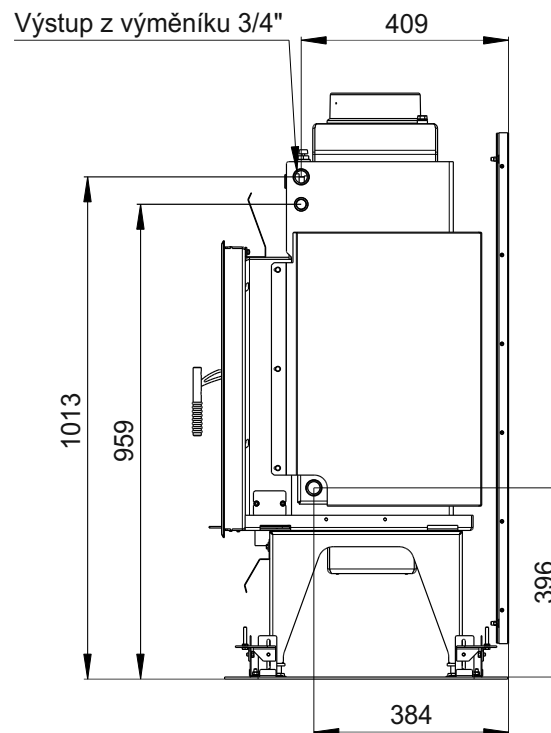
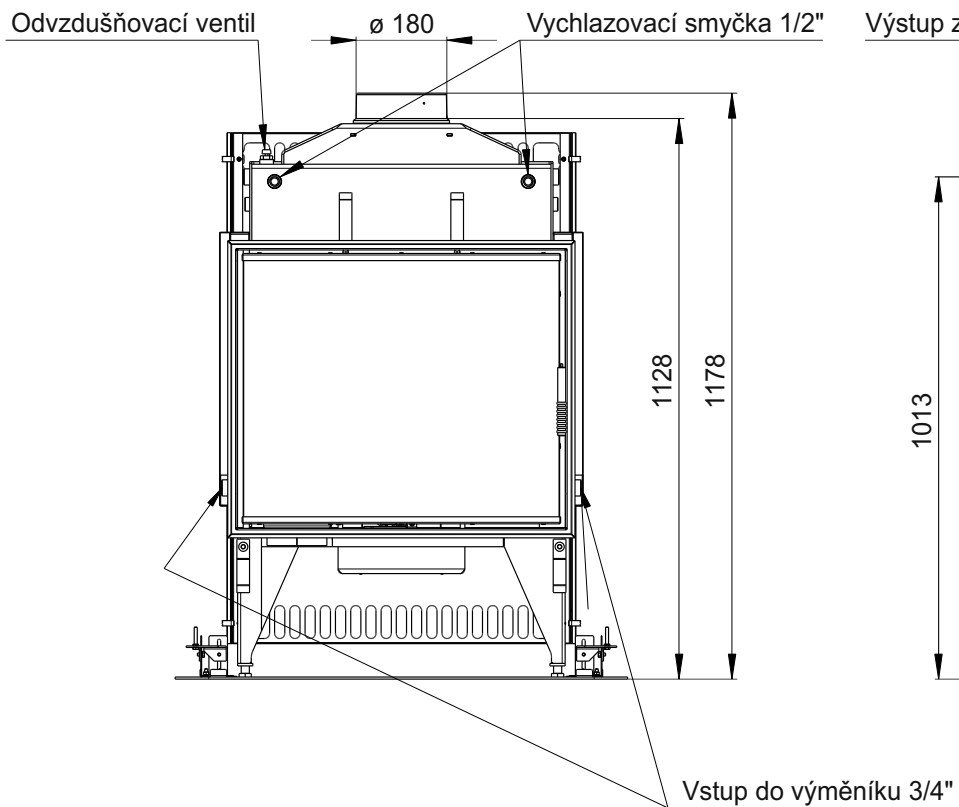


Centrální přívod vzduchu
Zentralluftzufuhr
Central air inlet



Rozměry v mm
Maße in mm
Dimensions in mm

Kachlová kamna Kachelöfen Tiled Stoves	Typ Type Typ	BARACCA OU TV	
Hmotnost Gewicht Weight	430 kg	Rozměry topeniště (výška x šířka x hloubka) Maße Feuerraum (höhe x breite x tiefe) Combustion Chamber Dimensions (height x width x depth)	330 x 520 x 300 (mm)
		Hein & spol. - keramické závody, spol. s r. o. Odry - Tošovice	



Rozměry v mm

Krbová vložka s teplovodním výměníkem	Typ	KV 6.6.2 TV
	Rozměry topeniště (výška x šířka x hloubka)	
	330 x 520 x 300 (mm)	
	Hein & spol. - keramické závody, spol. s r. o. Odry - Tošovice	