

CZ Montážní návod Kachlový krb SOLID Accum	SK Montážny návod Kachľový krb SOLID Accum
PL Instrukcja montażu Kominek kaflowy SOLID Accum	RU Руководство по монтажу Кафельный камин SOLID Accum

SOLID Accum F



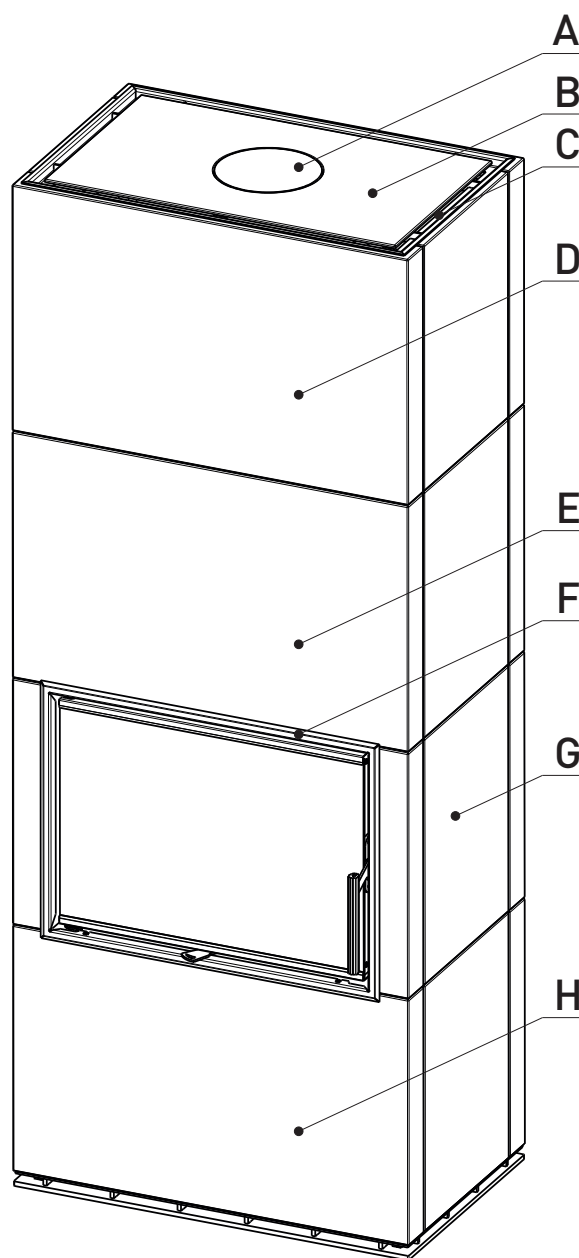
SOLID Accum R



SOLID Accum L



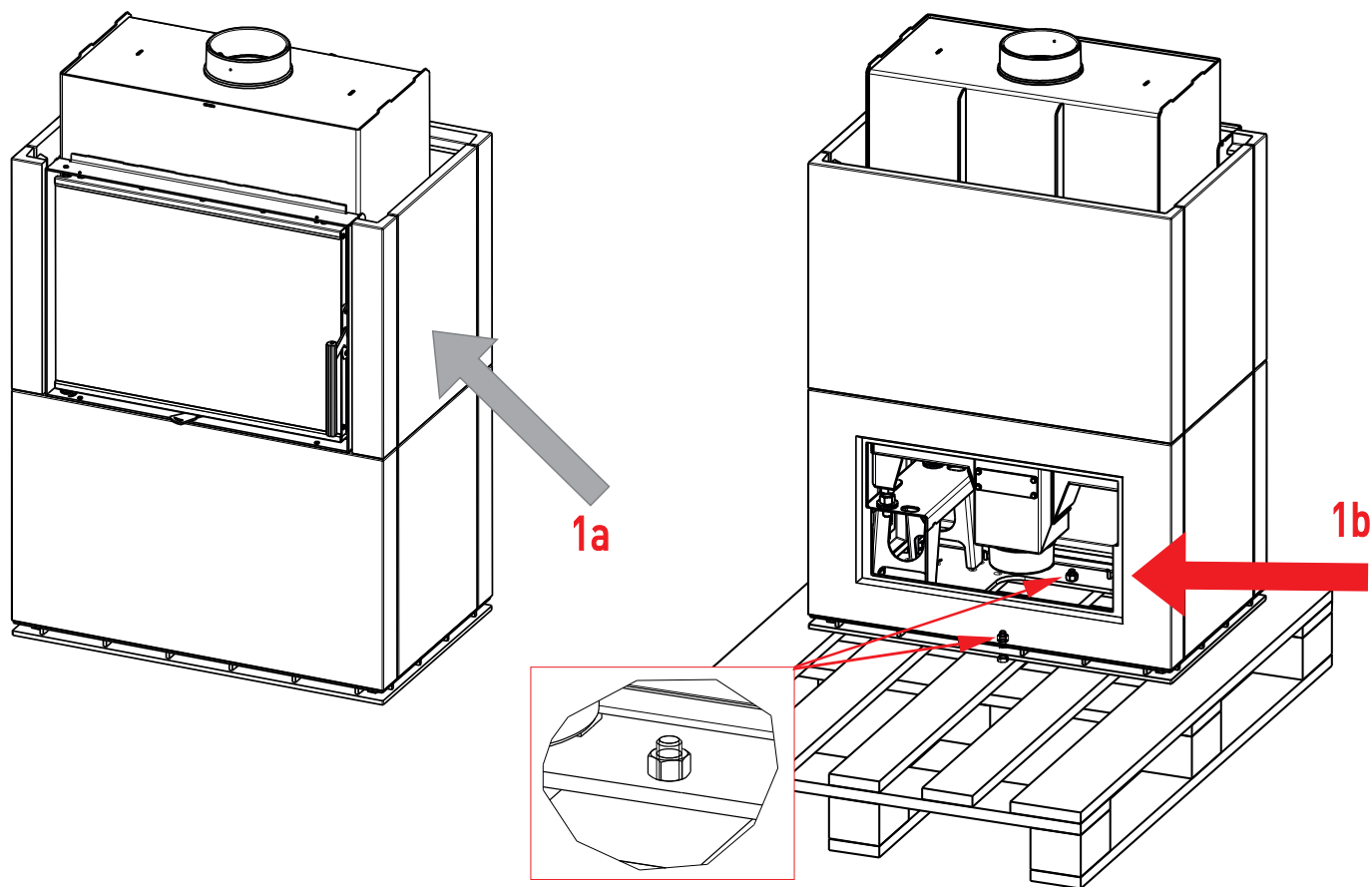
CZ	Montážní návod SOLID Accum F, R, L	SK	Montážny návod SOLID Accum F, R, L	2/16
PL	Instrukcja montażu SOLID Accum F, R, L	RU	Руководство по монтажу SOLID Accum F, R, L	



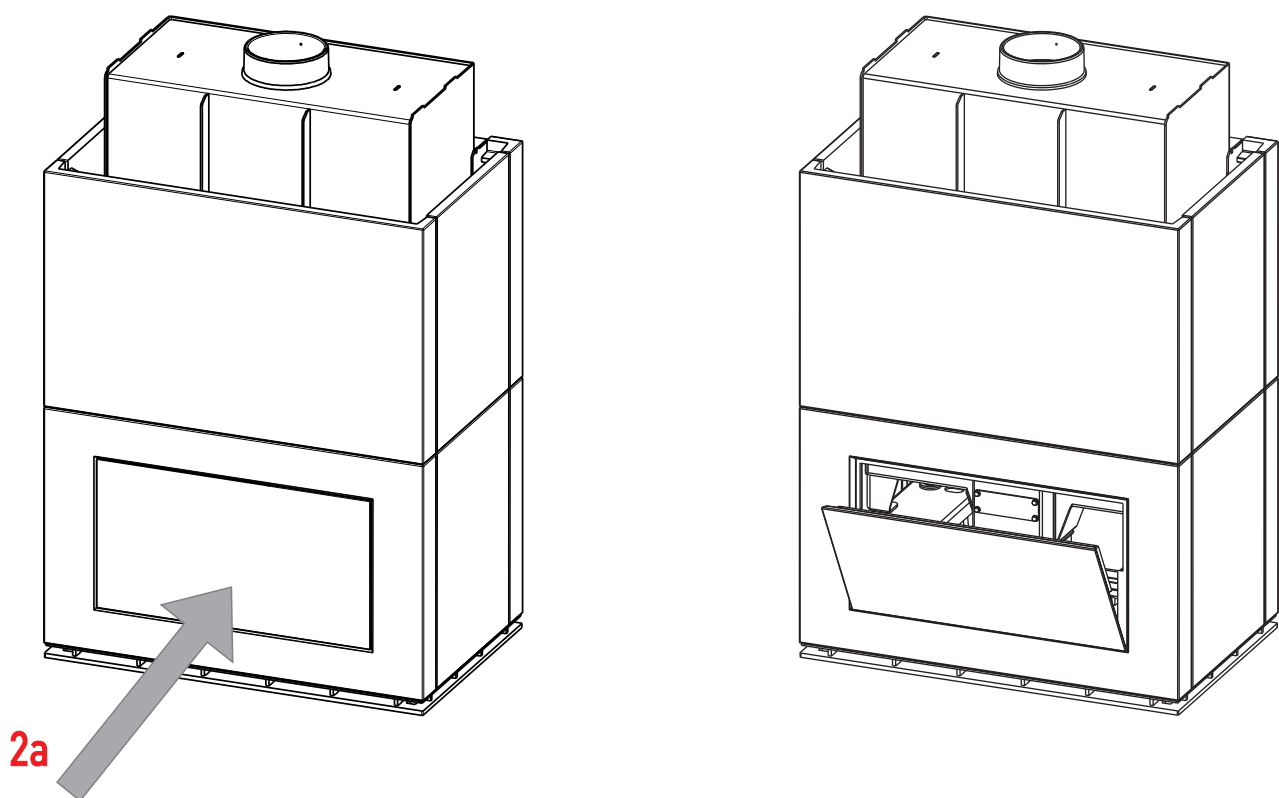
	CZ	SK	PL	RU
A	Vrchní keramické krycí víčko	Vrchné keramické krycie viečko	Górna ceramiczna pokrywa ostonowa	Верхняя керамическая заслонка
B	Vrchní keramické víko	Vrchné keramické veko	Górna pokrywa ceramiczna	Верхняя керамическая крышка
C	Nosný rám keramického víka	Nosný rám keramického veka	Rama nośna pokrywa ceramicznej	Несущая рама керамической крышки
D	Kachlový blok č. 4	Kachľový blok č. 4	Blok kaflowy nr 4	Кафельный блок № 4
E	Kachlový blok č. 3	Kachľový blok č. 3	Blok kaflowy nr 3	Кафельный блок № 3
F	Krycí rámeček křbové vložky	Krycí rámček křbovej vložky	Ramka ostonowa wkładki kominkowej	Закрывающая рама каминного вкладыша
G	Kachlový blok č. 2	Kachľový blok č. 2	Blok kaflowy nr 2	Кафельный блок № 2
H	Kachlový blok č. 1	Kachľový blok č. 1	Blok kaflowy nr 1	Кафельный блок № 1

CZ	Montážní návod SOLID Accum F, R, L	SK	Montážny návod SOLID Accum F, R, L	3/16
PL	Instrukcja montażu SOLID Accum F, R, L	RU	Руководство по монтажу SOLID Accum F, R, L	

1



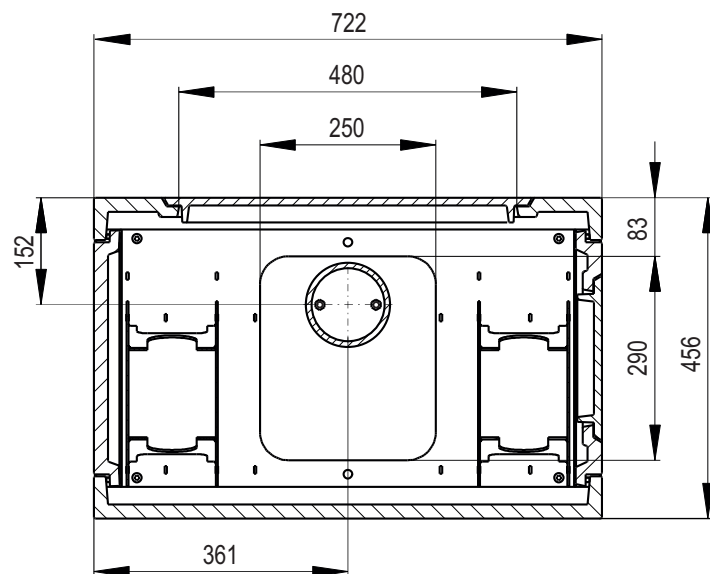
2



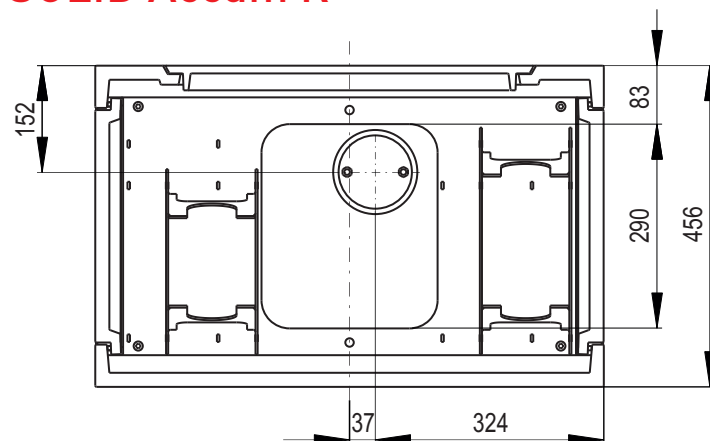
CZ	Montážní návod SOLID Accum F, R, L	SK	Montážny návod SOLID Accum F, R, L	4/16
PL	Instrukcja montażu SOLID Accum F, R, L	RU	Руководство по монтажу SOLID Accum F, R, L	

3

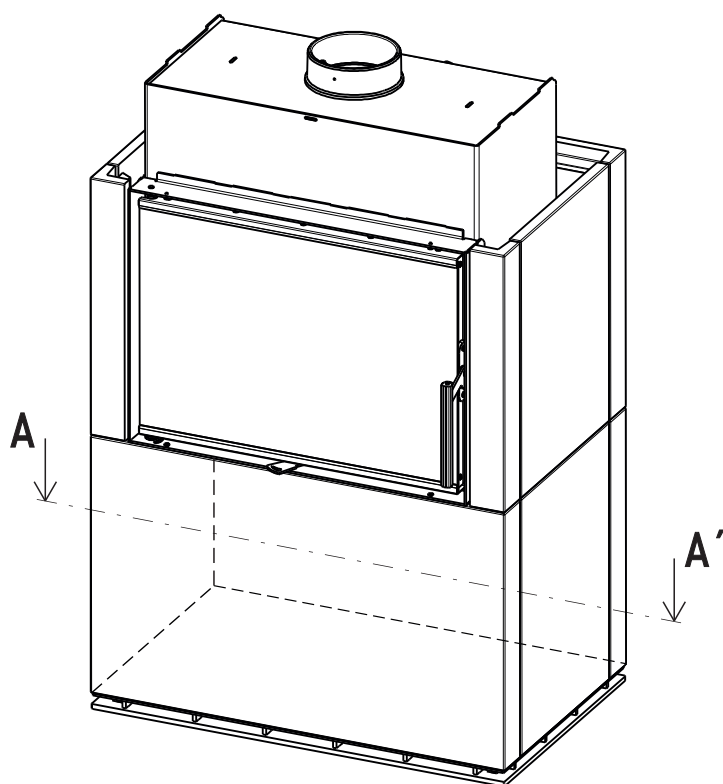
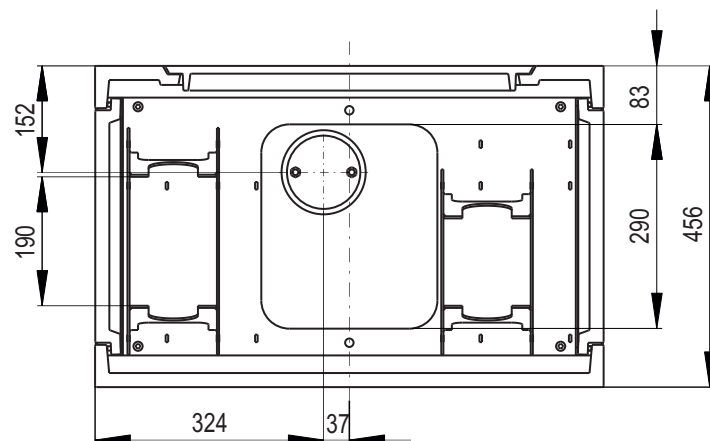
SOLID Accum F



SOLID Accum R

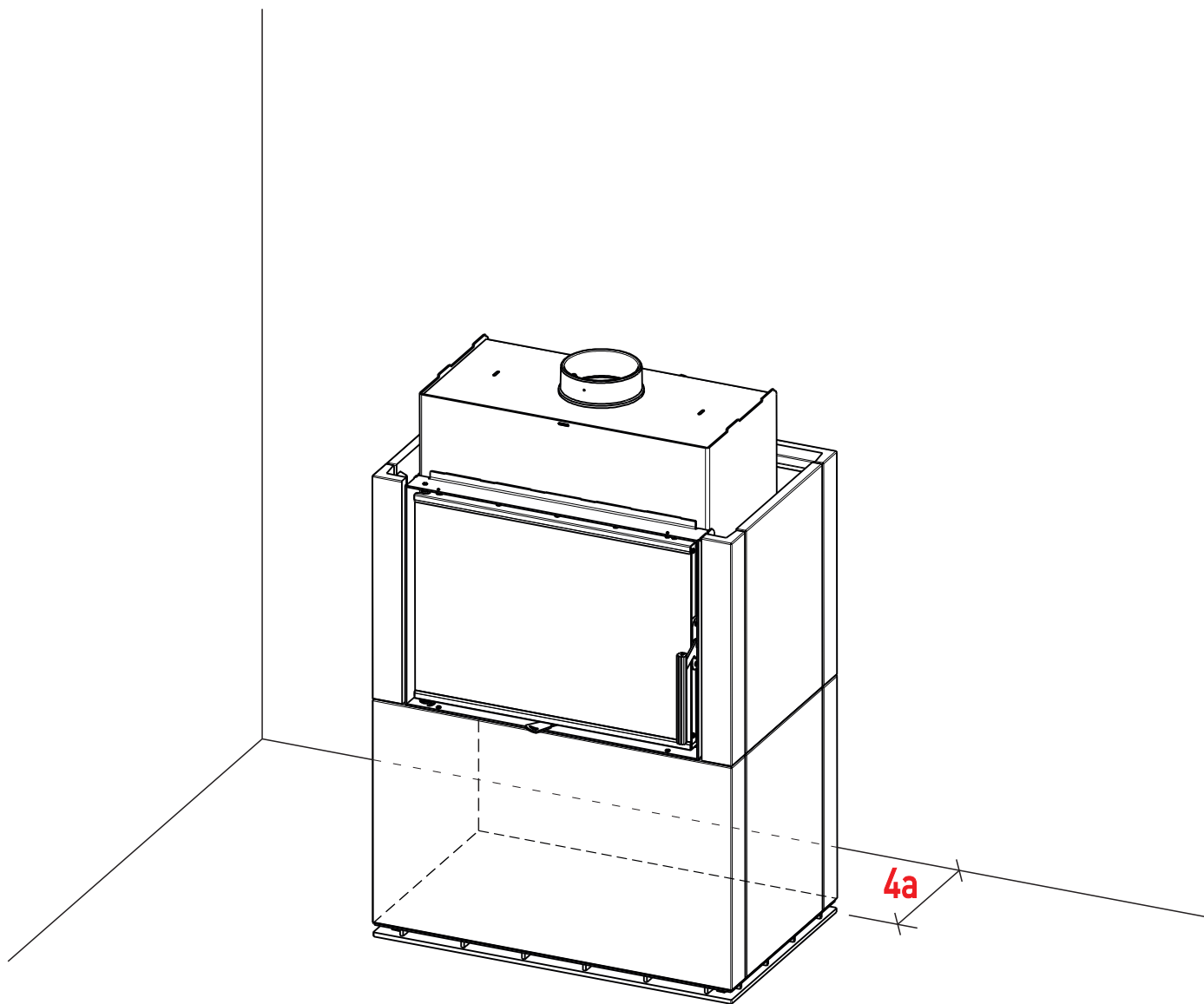


SOLID Accum L



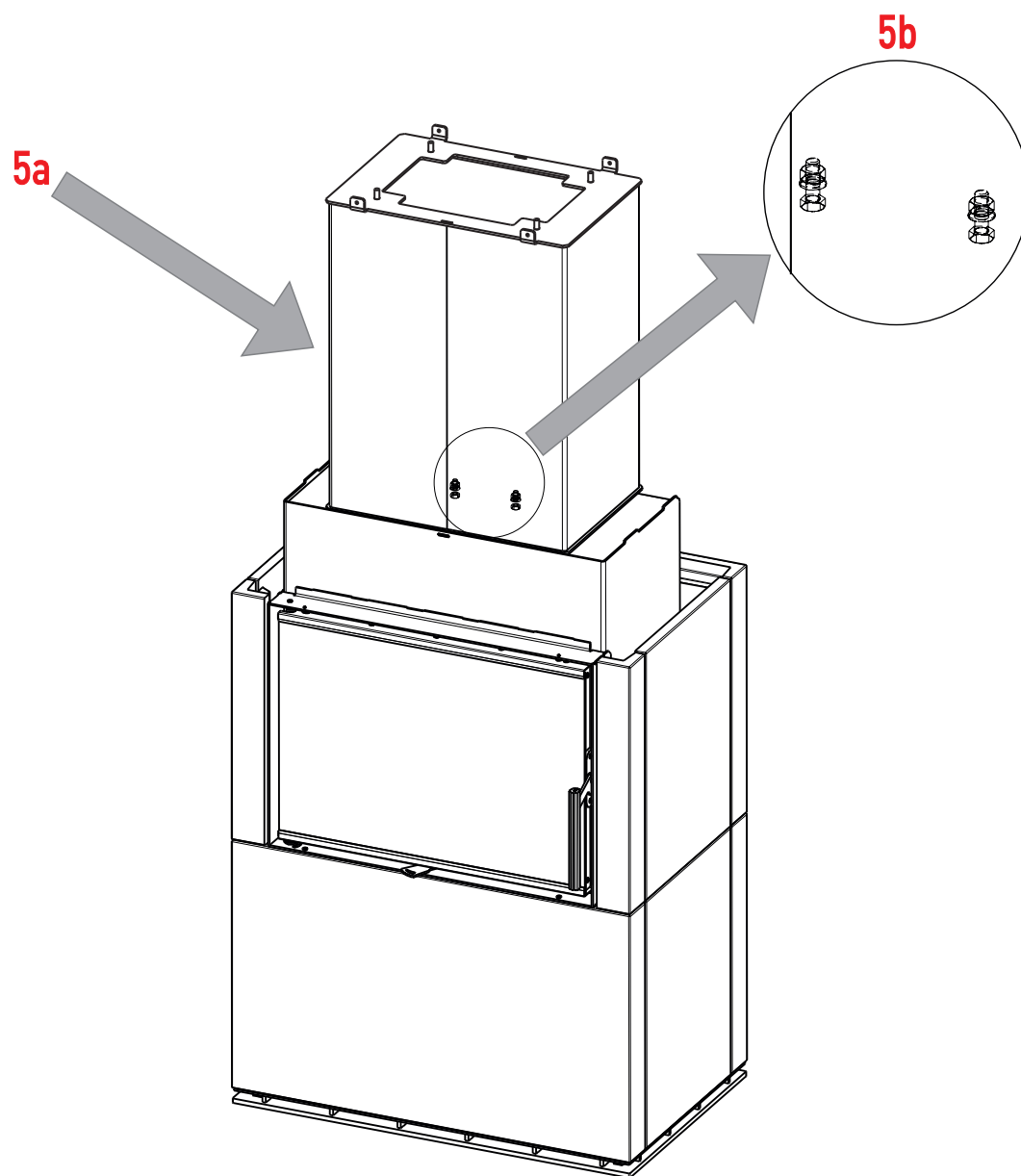
CZ	Montážní návod SOLID Accum F, R, L	SK	Montážny návod SOLID Accum F, R, L	5/16
PL	Instrukcja montażu SOLID Accum F, R, L	RU	Руководство по монтажу SOLID Accum F, R, L	

4



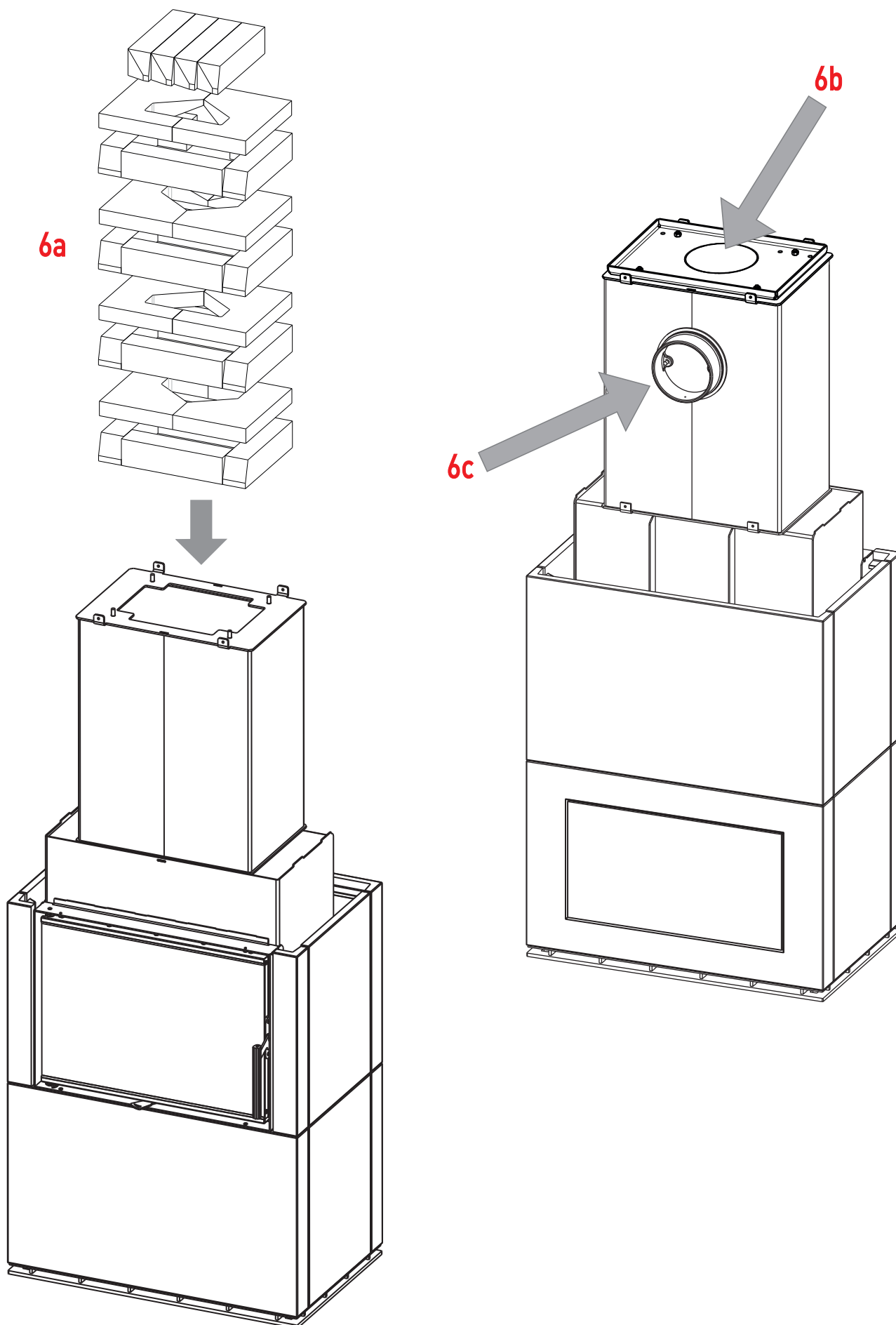
CZ	Montážní návod SOLID Accum F, R, L	SK	Montážny návod SOLID Accum F, R, L	6/16
PL	Instrukcja montażu SOLID Accum F, R, L	RU	Руководство по монтажу SOLID Accum F, R, L	

5



CZ	Montážní návod SOLID Accum F, R, L	SK	Montážny návod SOLID Accum F, R, L	7/16
PL	Instrukcja montażu SOLID Accum F, R, L	RU	Руководство по монтажу SOLID Accum F, R, L	

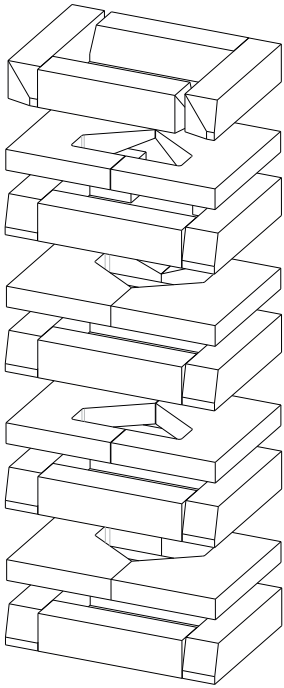
6



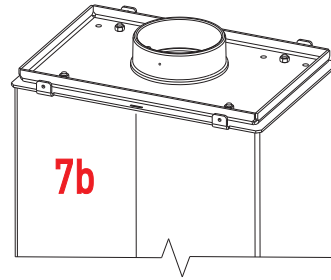
CZ	Montážní návod SOLID Accum F, R, L	SK	Montážny návod SOLID Accum F, R, L	8/16
PL	Instrukcja montażu SOLID Accum F, R, L	RU	Руководство по монтажу SOLID Accum F, R, L	

7

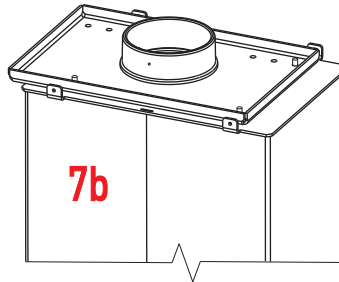
7a



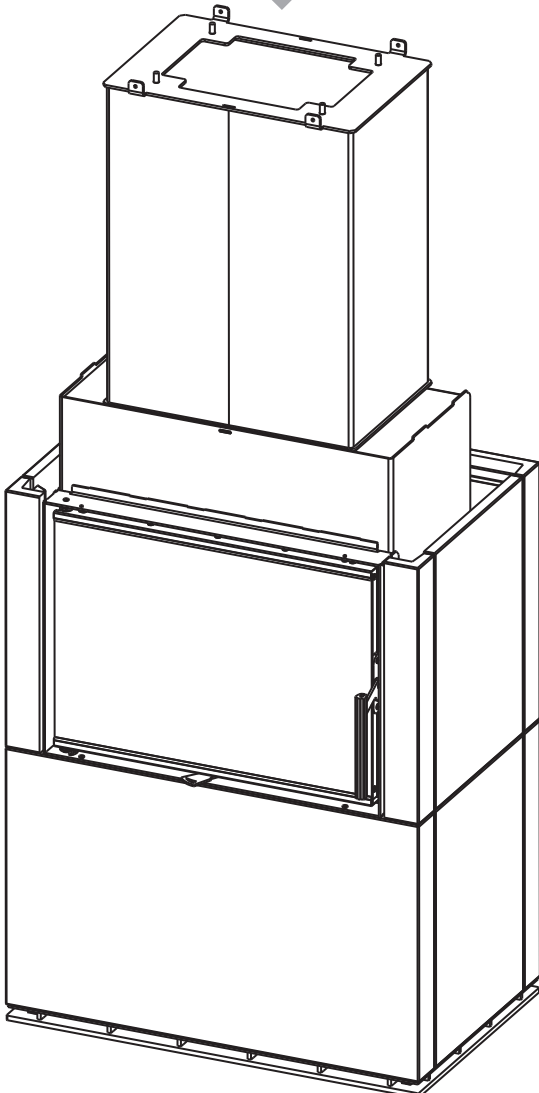
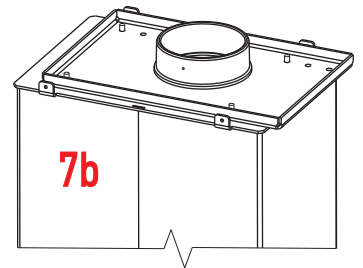
SOLID Accum F



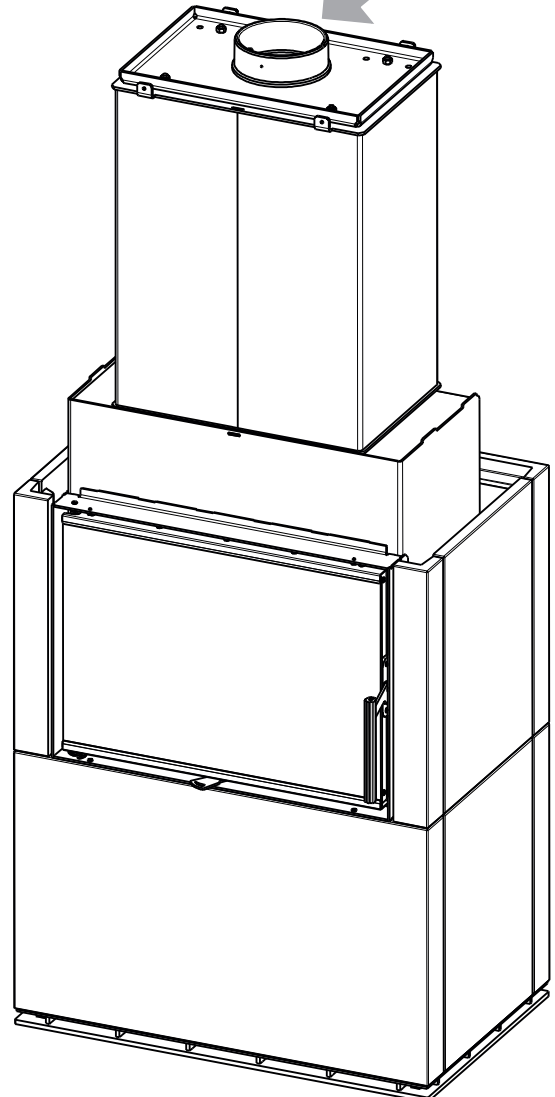
SOLID Accum R



SOLID Accum L

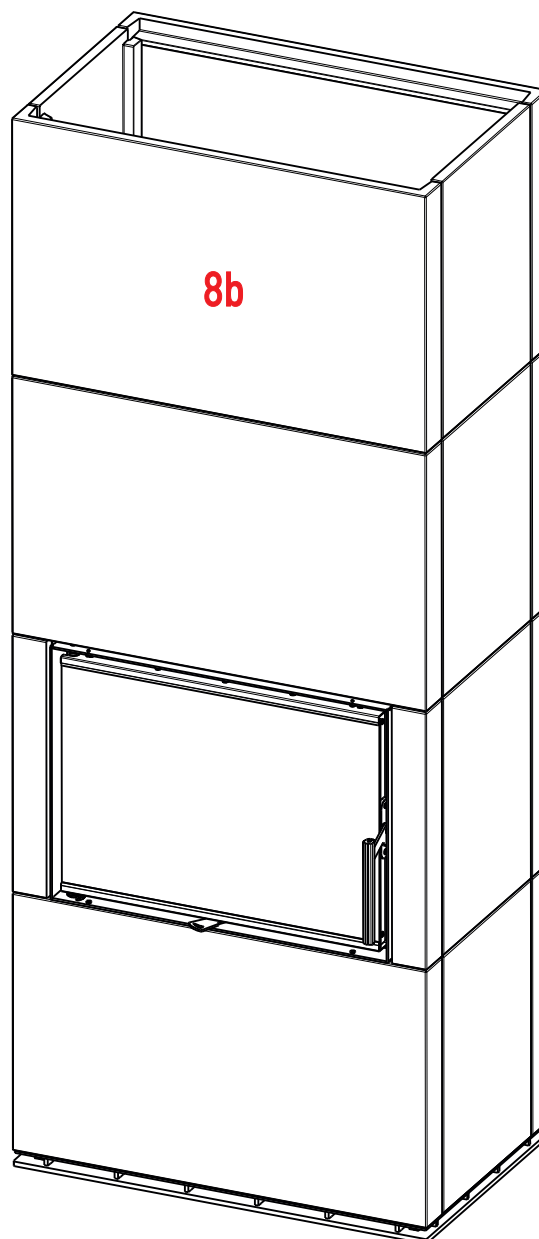
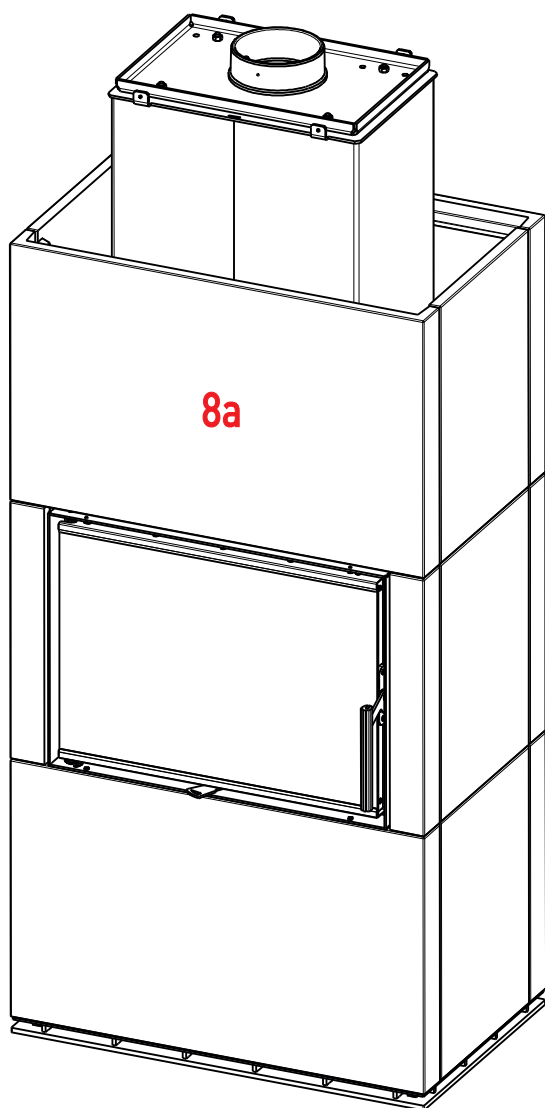


7c



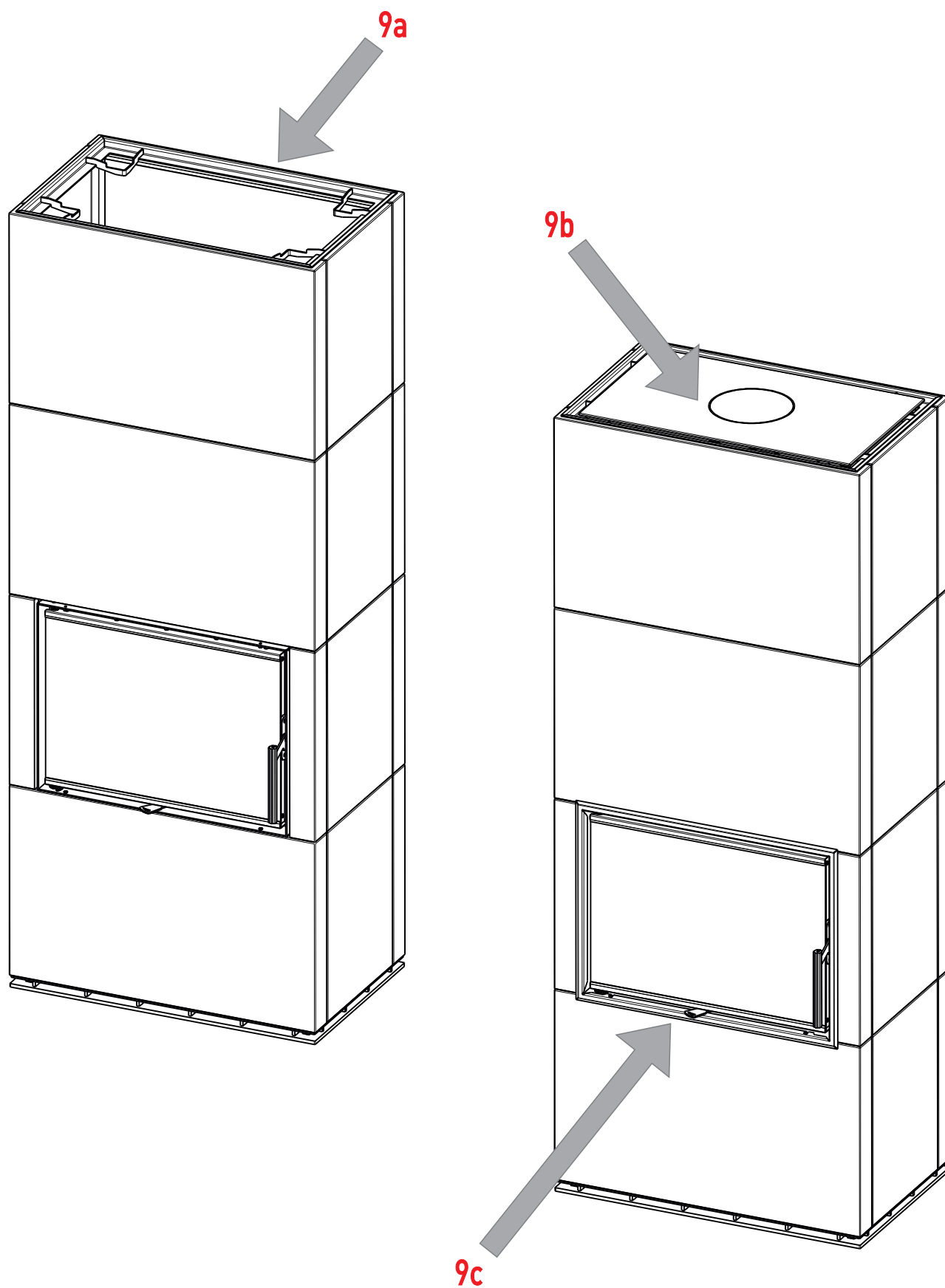
CZ	Montážní návod SOLID Accum F, R, L	SK	Montážny návod SOLID Accum F, R, L	9/16
PL	Instrukcja montażu SOLID Accum F, R, L	RU	Руководство по монтажу SOLID Accum F, R, L	

8



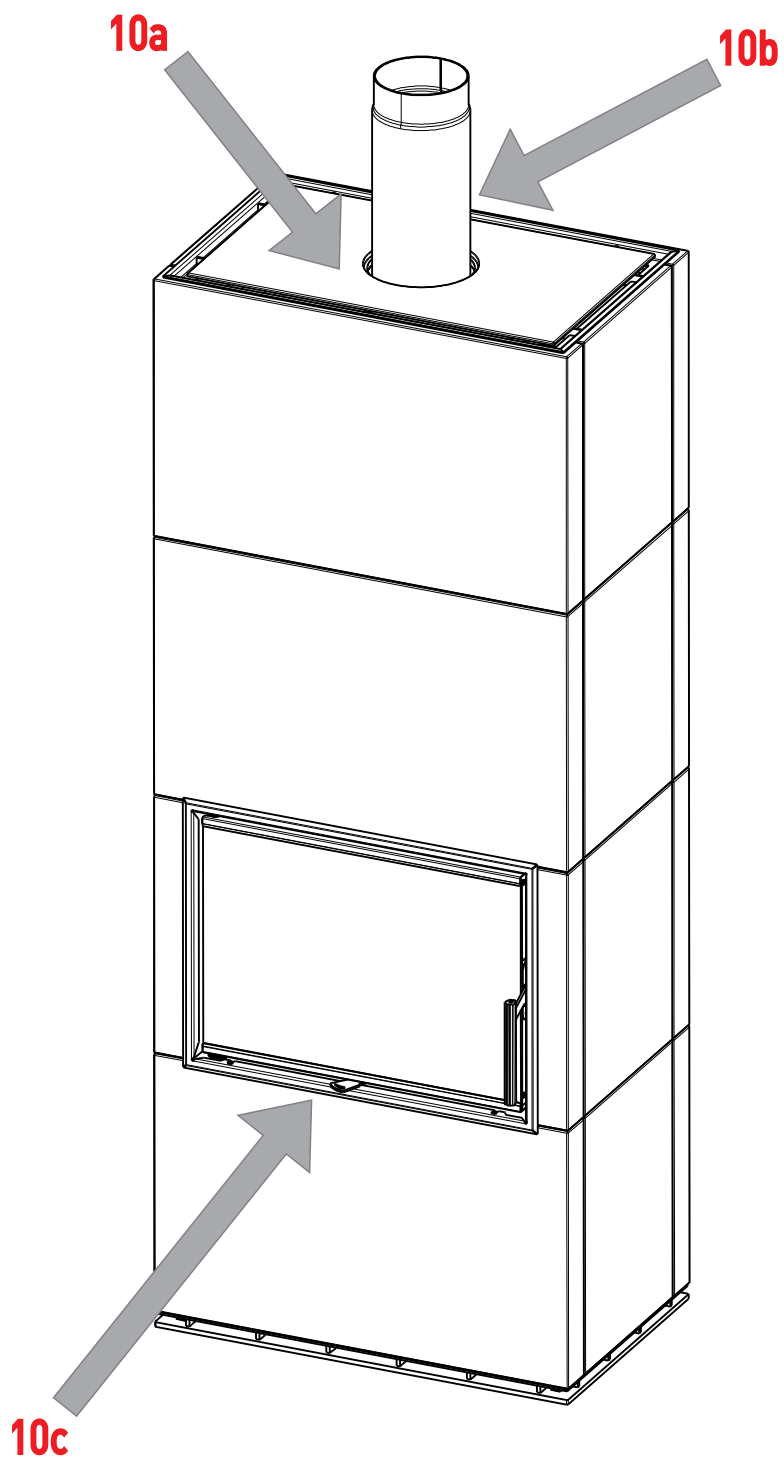
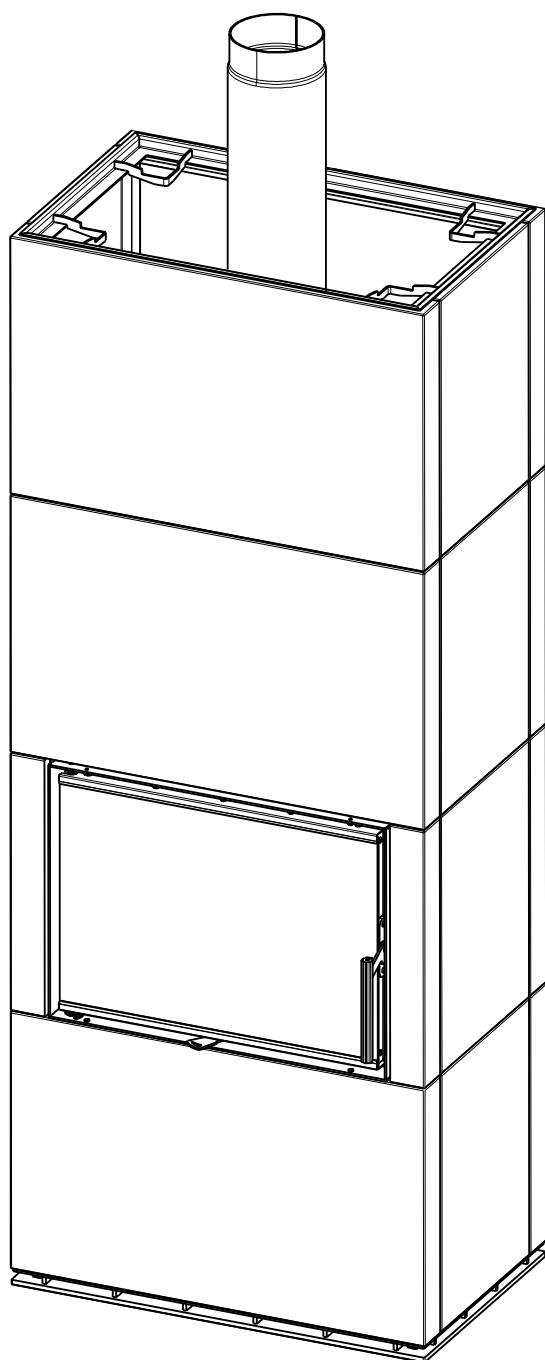
CZ	Montážní návod SOLID Accum F, R, L	SK	Montážny návod SOLID Accum F, R, L	10/16
PL	Instrukcja montażu SOLID Accum F, R, L	RU	Руководство по монтажу SOLID Accum F, R, L	

9



CZ	Montážní návod SOLID Accum F, R, L	SK	Montážny návod SOLID Accum F, R, L	11/16
PL	Instrukcja montażu SOLID Accum F, R, L	RU	Руководство по монтажу SOLID Accum F, R, L	

10



CZ	Montážní návod SOLID Accum F, R, L	SK	Montážny návod SOLID Accum F, R, L	12/16
PL	Instrukcja montażu SOLID Accum F, R, L	RU	Руководство по монтажу SOLID Accum F, R, L	

1

CZ	Před montáží - kontrola stavu obalu a samotného výrobku, v případě jeho poškození ihned reklamovat u přepravce. Kachlové bloky č.1 a č. 2 jsou dodávány jako jeden celek. Kachlový blok č. 2 je možné v případě potřeby sejmout viz 1a. Krbová vložka (fixována na podstavci) - je nutné povolit 2 fixační šrouby viz 1b.
SK	Pred montážou – kontrola stavu obalu a samotného výrobku, v prípade jeho poškodenia ihneď reklamovať u prepravcu. Kachľové bloky č.1 a č. 2 sú dodávané ako jeden celok. Kachľový blok č. 2 je možné v prípade potreby sňať pozri 1a. Krbová vložka (fixovaná na podstavci) - je nutné uvoľniť 2 fixačné skrutky pozri 1b.
PL	Przed montażem - kontrola stanu opakowania i wyrobu, w razie jego uszkodzenia bezzwłocznie reklamować u przewoźnika. Bloki kaflowe nr 1 i nr 2 są dostarczane jako jedna całość. Blok kaflowy nr 2 można w razie potrzeby zdjąć patrz 1a. Wkładka kominkowa (zamocowana na cokole) - musisz włączyć dwie śruby mocujące patrz 1b.
RU	Перед началом монтажа – проверка состояния упаковки и самого изделия, в случае повреждений направить рекламацию перевозчику. Кафельный блок №2 по необходимости можно снять, см.1 а. Каминный вкладыш (зафиксирован на подставке) - Вы должны включить два крепежных винта см. 1b, и кафельные блоки № 1 и 2 упакованы вместе.

2

CZ	Zadní pohled - přístup pro revizi a montáž centrálního přívodu vzduchu (CPV) - odnímatelným keramickým víkem viz 2a.
SK	Zadný pohľad – prístup pre revíziu a montáž centrálného prívodu vzduchu (CPV) – odnímateľným keramickým vekom – pozri 2a.
PL	Widok od tyłu - dostęp do przeglądu i montażu centralnego doprowadzenia powietrza (CDP) - poprzez zdejmowaną pokrywę ceramiczną patrz 2a.
RU	Вид сзади – доступ для осмотра и установки центрального привода воздуха (CPV) – через съёмную керамическую крышку, см. 2 а.

3

CZ	Definice rozměrů pro ustavení kachlového krbu a rozměr otvoru pro centrální přívod vzduchu z podlahy.
SK	Definícia rozmerov pre postavenie kachľového krbu a rozmer otvoru pre centrálny prívod vzduchu z podlahy.
PL	Definicja wymiarów do ustawienia kominka kaflowego i wymiar otworu do centralnego doprowadzenia powietrza z podłogi.
RU	Определение размеров для установки кафельного камина и размера отверстия для центрального привода воздуха от пола.

4

CZ	Přenesení svislé osy zaústění do komínu na podlahu pro přesné ustavení krbu, odměření požadované vzdálenosti krbu od zadní stěny viz 4a, dále kontrola roviny podlahy a ustavení krbové vložky s kachlovými bloky č. 1 a č. 2 na požadované místo.
SK	Prenešenie zvislej osi zaústenia do komína na podlahu pre presné postavenie krbu, odmeranie požadovanej vzdialenosti krbu od zadnej steny – pozri 4a –, ďalej kontrola roviny podlahy a postavenie krbovej vložky s kachľovými blokmi č. 1 a č. 2 na požadované miesto.
PL	Przeniesienie osi pionowej wyprowadzenia do komina na podłogę w celu dokładnego ustawienia kominka, zmierzenie požądanej odległości kominka od ściany tylnej patrz 4a, następnie kontrola płaszczyzny podłogi i ustawienie wkładki kominkowej z blokami kaflowymi nr 1 i nr 2 w požądanym miejscu.
RU	Перенесение вертикальной оси каминного входа на пол для точной установки камина, замеры необходимого расстояния камина от задней стены, см.4а, затем проверка уровня пола и установка каминного вкладыша с кафельными блоками № 1 и 2 на нужное место.

CZ	Montážní návod SOLID Accum F, R, L	SK	Montážny návod SOLID Accum F, R, L	13/16
PL	Instrukcja montażu SOLID Accum F, R, L	RU	Руководство по монтажу SOLID Accum F, R, L	

5

CZ	Nasazení akumulčního výměníku viz 5a - utažení fixačních šroubů mezi křbovou vložkou a dnem výměníku viz 5b.
SK	Nasadenie akumulčného výmenníka – pozri 5a – utiahnutie fixačných skrutiek medzi křbovou vložkou a dnom výmenníka – pozri 5b.
PL	Nasadzenie wymiennika akumulacyjnego patrz 5a - dokręcenie śrub mocujących pomiędzy wkładką kominkową a dnem wymiennika patrz 5b.
RU	Установка накопительного теплообменника, см. 5a – затяжка крепежных винтов между каминным вкладышем и дном теплообменника, см. 5b.

6

CZ	Zadní vyústění kouřovodu - vložení akumulčních prvků do výměníku viz 6a. Montáž víka akumulčního výměníku viz 6b. Příruba pro napojení kouřovodu viz 6c.
SK	Zadné vyústenie dymovodu - vloženie akumulčných prvkov do výmenníka – pozri 6a. Montáž veka akumulčného výmenníka – pozri 6b. Príruba pre napojenie dymovodu – pozri 6c.
PL	Tylne wyjście kanału dymowego włożenie elementów akumulacyjnych patrz 6a. Montaż pokrywy wymiennika akumulacyjnego patrz 6b. Kotłierz do podłączenia kanału dymowego patrz 6c.
RU	Задний вывод дымохода – установка накопительных элементов в теплообменнике, см.6 а. Монтаж крышки накопительного теплообменника, см. 6b. Фланец для присоединения дымохода, см. 6c.

7

CZ	Vrchní vyústění kouřovodu - vložení akumulčních prvků do výměníku viz 7a. Montáž víka akumulčního výměníku viz 7b. Příruba pro napojení kouřovodu viz 7c.
SK	Vrchné vyústenie dymovodu – vloženie akumulčných prvkov do výmenníka – pozri 7a. Montáž veka akumulčného výmenníka – pozri 7b. Príruba pre napojenie dymovodu – pozri 7c.
PL	Górne wyjście kanału dymowego włożenie elementów akumulacyjnych patrz 7a. Montaż pokrywy wymiennika akumulacyjnego patrz 7b. Kotłierz do podłączenia kanału dymowego patrz 7c.
RU	Верхний вывод дымохода - установка накопительных элементов в теплообменнике, см.7a. Монтаж крышки накопительного теплообменника, см. 7b. Фланец для присоединения дымохода, см. 7c.

8

CZ	Nasazení kachlového bloku č. 3 viz 8a, následně kachlového bloku č. 4 viz 8b.
SK	Nasadenie kachľového bloku č. 3 – pozri 8a, následne kachľového bloku č. 4 – pozri 8b.
PL	Nasadzenie bloku kaflowego nr 3 patrz 8a, następnie bloku kaflowego nr 4 patrz 8b.
RU	Установка кафельного блока №3, см. 8a, затем кафельного блока №4, см. 8b.

CZ	Montážní návod SOLID Accum F, R, L	SK	Montážny návod SOLID Accum F, R, L	14/16
PL	Instrukcja montażu SOLID Accum F, R, L	RU	Руководство по монтажу SOLID Accum F, R, L	

9

CZ	Zadní vyústění kouřovodu - vložení nosného rámu pro vrchní keramické víko viz 9a, položení keramického vrchního víka do rámu a položení vrchního keramického krycího víčka viz 9b. Montáž rámků dvířek viz 9c.
SK	Zadné vyústenie dymovodu – vloženie nosného rámu pre vrchné keramické veko – pozri 9a, polozenie keramického vrchného veka do rámu a polozenie vrchného keramického krycieho viečka – pozri 9b. Montáž rámečka dvierok – pozri 9c.
PL	Tylne wyjście kanału dymowego - włożenie ramy nośnej górnej pokrywy ceramicznej patrz 9a. Włożenie górnej pokrywy ceramicznej do ramy i włożenie górnej ceramicznej pokrywy osłonowej patrz 9b. Montaż ramy drzwiczek patrz 9c.
RU	Задний вывод дымохода – установка несущей рамки для верхней керамической крышки, см. 9a, насадка верхней керамической крышки на раму и установка верхней керамической заслонки, см. 9b. Монтаж рамки дверцы, см. 9c.

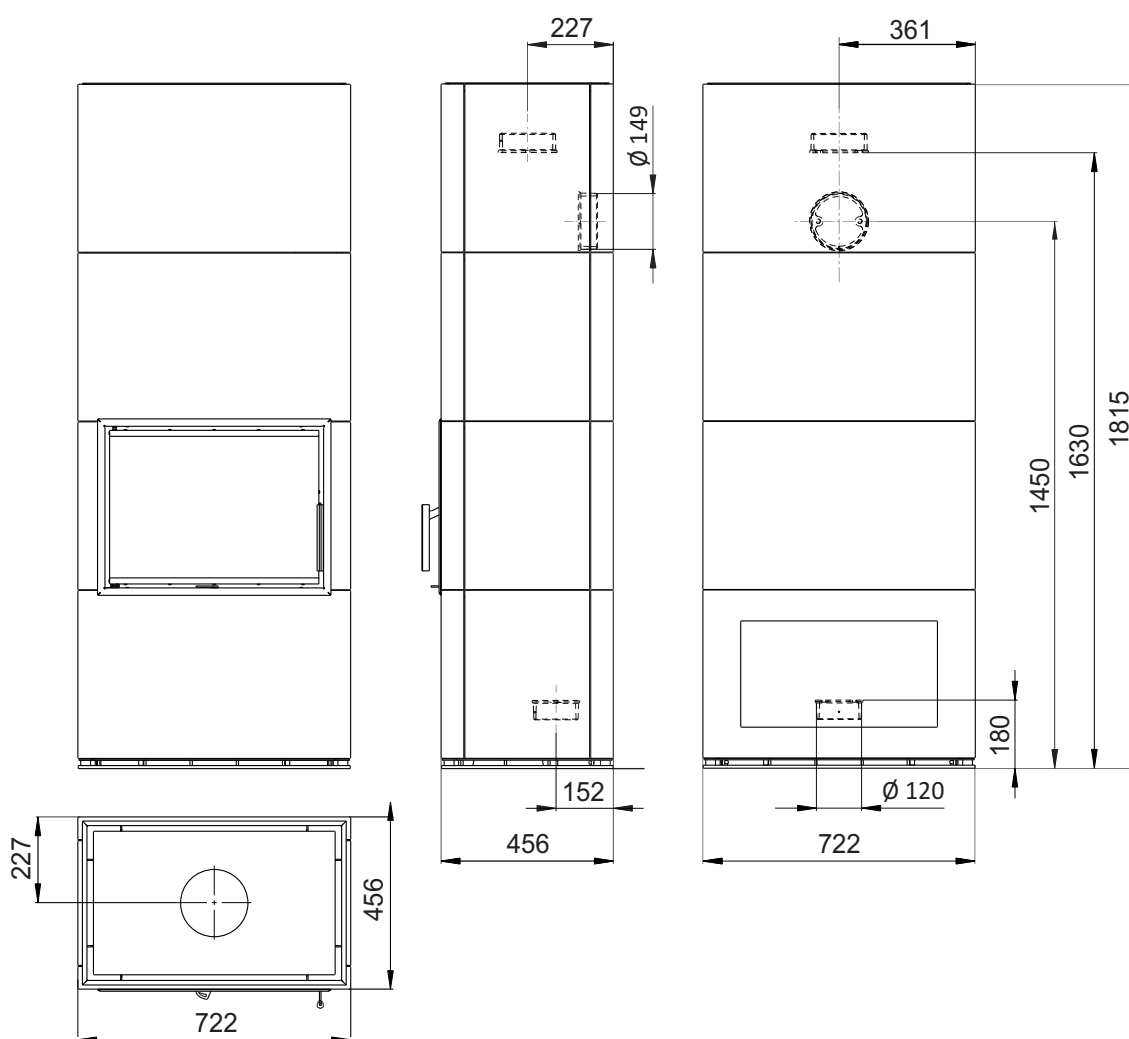
10

CZ	Vrchní vyústění kouřovodu - položení vrchního keramického víka do rámu viz 10a, nasazení kouřovodu viz 10b a montáž rámků dvířek viz 10c.
SK	Vrchné vyústenie dymovodu – polozenie vrchného keramického veka do rámu – pozri 10a, nasadenie dymovodu – pozri 10 b – a montáž rámečka dvierok – pozri 10c.
PL	Górne wyjście kanału dymowego - włożenie górnej pokrywy ceramicznej do ramy patrz 10a, nasadzenie kanału dymowego patrz 10b i montaż ramy drzwiczek patrz 10c.
RU	Верхний вывод дымохода – насадка верхней керамической крышки на раму, см. 10a, подключение дымохода, см. 10 b и монтаж рамки дверцы, см. 10c.

CZ	Montážní návod SOLID Accum F, R, L	SK	Montážny návod SOLID Accum F, R, L	15/16
PL	Instrukcja montażu SOLID Accum F, R, L	RU	Руководство по монтажу SOLID Accum F, R, L	

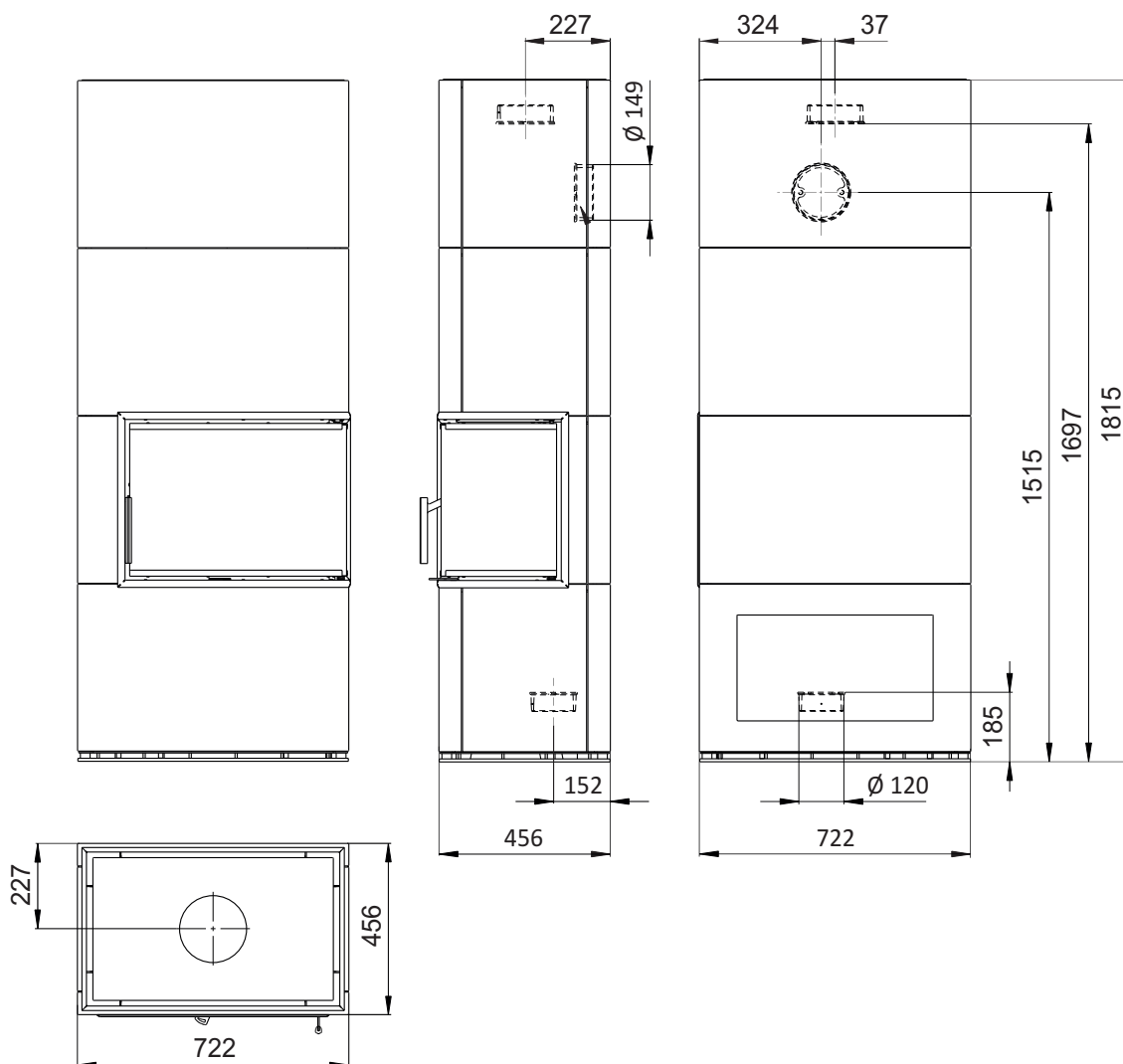
CZ	Rozměrový nákres
SK	Rozmerový nákres
PL	Szkic wymiarowy
RU	Чертеж с размерами

SOLID Accum F



CZ	Montážní návod SOLID Accum F, R, L	SK	Montážny návod SOLID Accum F, R, L	16/16
PL	Instrukcja montażu SOLID Accum F, R, L	RU	Руководство по монтажу SOLID Accum F, R, L	

SOLID Accum R



SOLID Accum L

