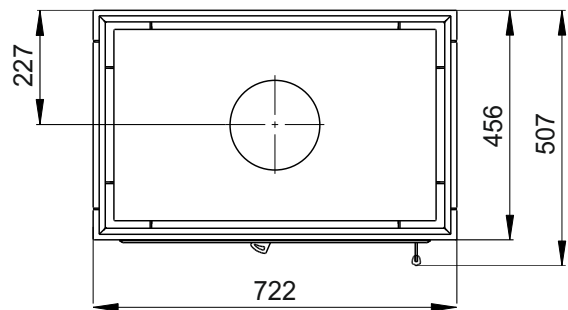
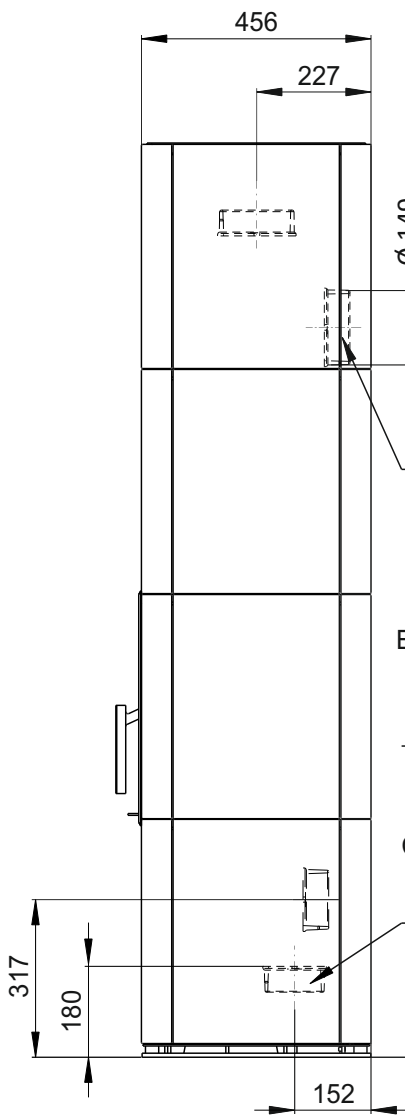
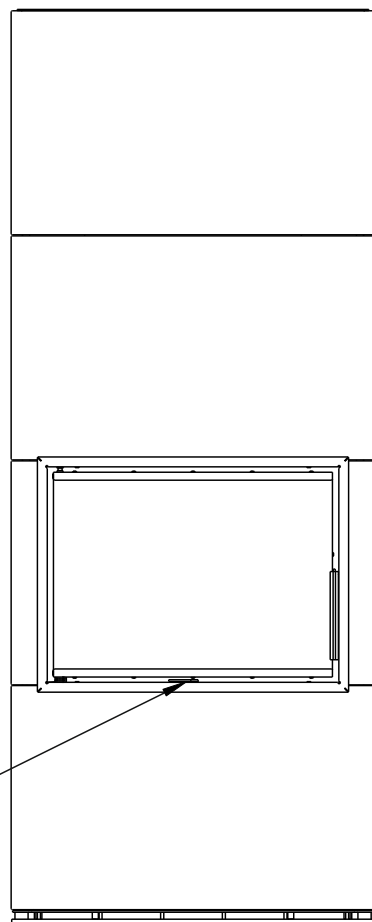


Rozměry v mm
Maße in mm
Dimensions in mm



Kachlová kamna Kachelöfen Tiled Stoves	Typ Type Typ	SOLID F Accum	List Blatt Sheet	1/2
Hmotnost Gewicht Weight	Rozměry topeniště (výška x šířka x hloubka) Maße Feuerraum (höhe x breite x tiefe) Combustion Chamber Dimensions (height x width x depth)		Hein & spol. - keramické závody, spol. s r. o. Odry - Tošovice	
430 kg	440 x 560 x 210 (mm)			

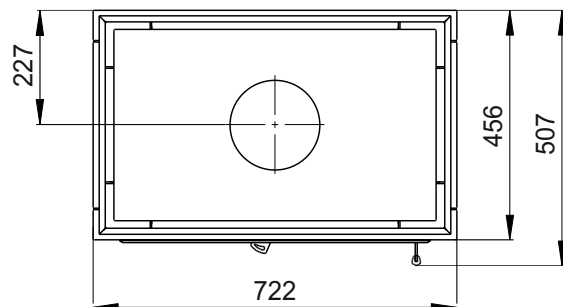
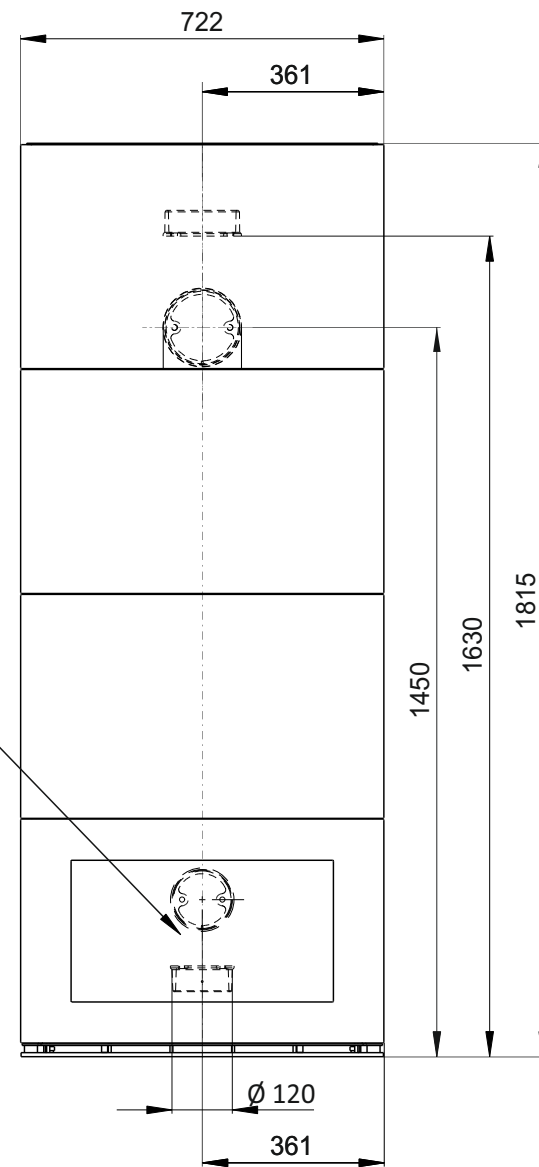
Primární / Sekundární vzduch
Primärluft / Sekundärluft
Primary / Secondary air



Zadní vyústění kouřovodu
Rauchrohrabgang hinten
Rear flue outlet

Přístup pro revizi CPV /
keramické víko
Eintritt für Revision von ZLZ /
keramischer Deckel
Access for revision of CAI /
ceramic lid

CPV - Centr. přívod vzduchu
ZLZ - Zentralluftzufuhr
CAI - Central air inlet



Rozměry v mm
Maße in mm
Dimensions in mm

Kachlová kamna Kachelöfen Tiled Stoves	Typ Type Typ	SOLID F Accum	List Blatt Sheet	2/2
Hmotnost Gewicht Weight	Rozměry topeniště (výška x šířka x hloubka) Maße Feuerraum (höhe x breite x tiefe) Combustion Chamber Dimensions (height x width x depth)		Hein & spol. - keramické závody, spol. s r. o. Odry - Tošovice	
430 kg	440 x 560 x 210 (mm)			