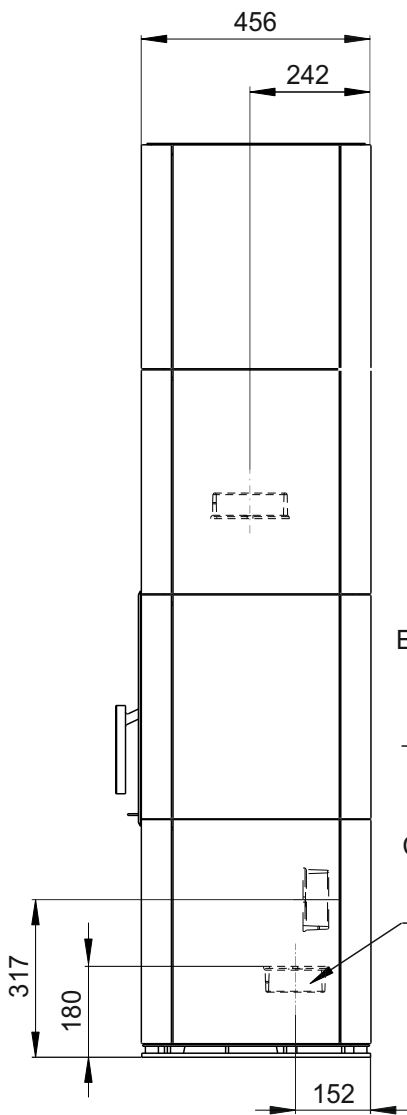
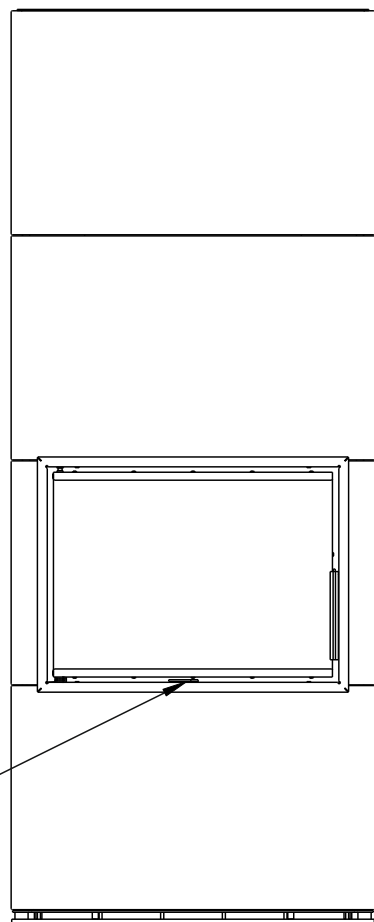


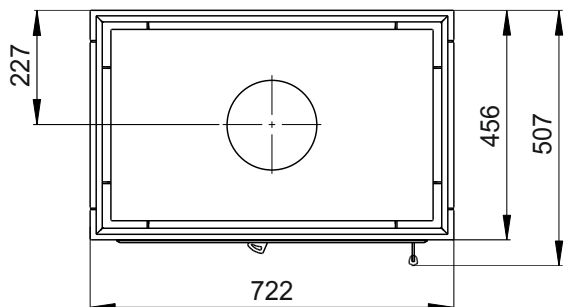
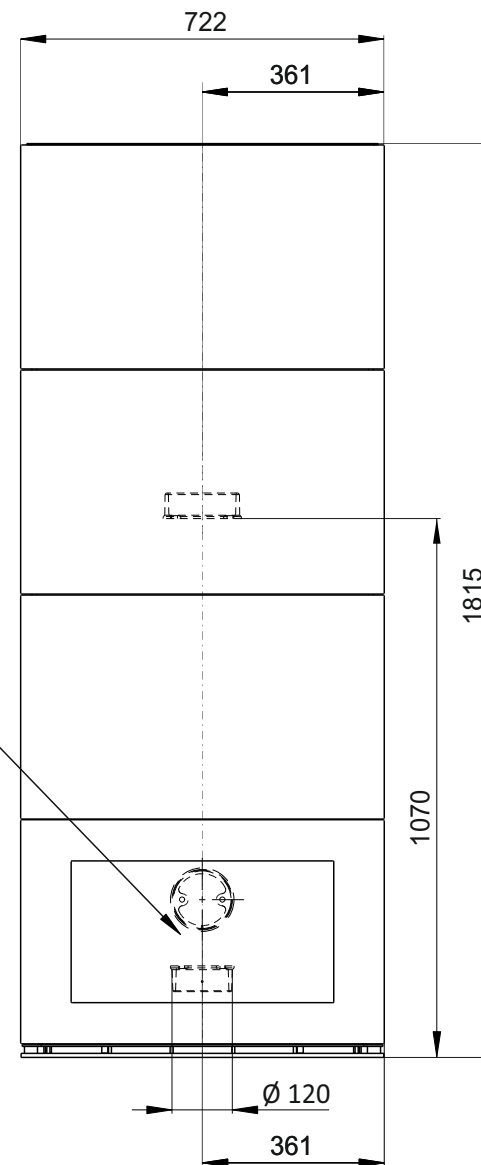


Primární / Sekundární vzduch
Primärluft / Sekundärluft
Primary / Secondary air



Přístup pro revizi CPV /
keramické víko
Eintritt für Revision von ZLZ /
keramischer Deckel
Access for revision of CAI /
ceramic lid

CPV - Centr. přívod vzduchu
ZLZ - Zentralluftzufuhr
CAI - Central air



Rozměry v mm
Maße in mm
Dimensions in mm

| | | | | |
|--|---|----------------|--|------------|
| Kachlová kamna Kachelöfen Tiled Stoves | Typ Type Typ | SOLID F | List Blatt Sheet | 1/1 |
| Hmotnost Gewicht Weight | Rozměry topeniště (výška x šířka x hloubka) Maße Feuerraum (höhe x breite x tiefe) Combustion Chamber Dimensions (height x width x depth) | | Hein & spol. - keramické závody, spol. s r. o. Odry - Tošovice | |
| 320 kg | 440 x 560 x 210 (mm) | | | |